**16 mm Miniaturlautsprecher**

mit sehr geringen Abmaßen und einer frontseitig angebrachten Klebefläche. Der Anschluss gelingt über bereits abisolierte Kabel. Der Miniaturlautsprecher eignet sich für Kleinstanwendungen, Modellbau und Signalausgabe.

Anwendungsmöglichkeiten

- Kleinstanwendungen
- Modellbau
- Signalausgabe

16 mm miniature loudspeaker

with very small dimensions and a front-sided area of glue. The connection can be done via already stripped cables. The miniature loudspeaker is suitable for applications in very small devices, model construction and signal output.

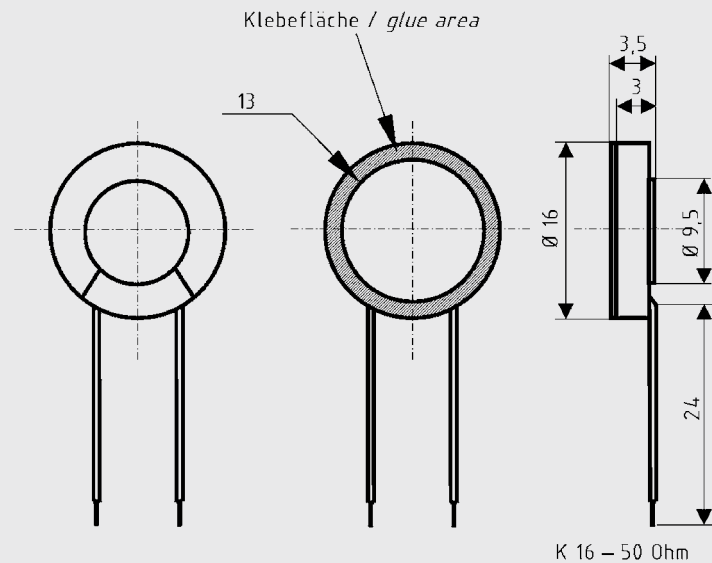
Typical applications

- applications in very small devices
- model construction
- signal output

Miniature speaker

K 16

Art. No. 2816 – 50 Ω



Technische Daten

Nennbelastbarkeit	0,5 W
Musikbelastbarkeit	1 W
Impedanz	50 Ω
Übertragungsbereich (-10 dB)	700 – 20000 Hz
Mittlerer Schalldruckpegel	71 dB (1 W/1 m)
Resonanzfrequenz	1005 Hz
Schwingspuldurchmesser	8 mm
Schallwandöffnung	13 mm
Gewicht netto	0,002 kg

Technical Data

Rated power	0,5 W
Maximum power	1 W
Impedance	50 Ω
Frequency response (-10 dB)	700 – 20000 Hz
Mean sound pressure level	71 dB (1 W/1 m)
Resonant frequency	1005 Hz
Voice coil diameter	8 mm
Cut-out diameter	13 mm
Net weight	0,002 kg

