

## Symbolleuchte SK 05

### Spezifikation

LED-Leuchte Einbau-Ø5 mm für Snap-in Befestigung mit superflachen, oberflächenplanen Blendenköpfen. Durch eine Mattierung der Oberfläche wird ein guter Ein/Aus-Kontrast und eine hohe Lichtdurchlässigkeit erreicht.

### Material

Gehäuse: PC farbig transparent / schwarz bei SKRD  
Isolierteil: PC grau

### Einbau-Öffnung

Ø5+0,2 mm

### Anschluss

Pins

### Optionen

Lötfahne 1,3x0,3 mm  
Litzenanschluss  
Gehäuse in farblos-transparent  
Einbau anderer LED Typen gleicher Bauform auf Anfrage

## Symbol Indicator SK 05

### Specification

LED indicator, mounting-Ø5 mm, with superflat lens heads for snap-in mounting. The frosted surface allows a clear on-off contrast and a high light transmission.

### Material

housing: PC coloured transparent / black at SKRD  
Insulating part: PC grey

### Mounting-hole

Ø5+0.2 mm

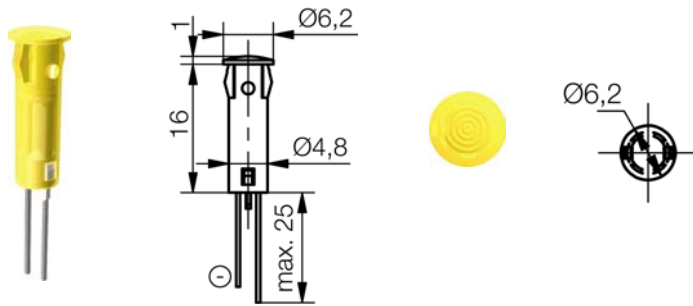
### Connection

Pins

### Options

soldering tag 1.3x0.3 mm  
stranded wire connection  
housing clear transparent  
mounting of other LED types of the same mounting form available on request

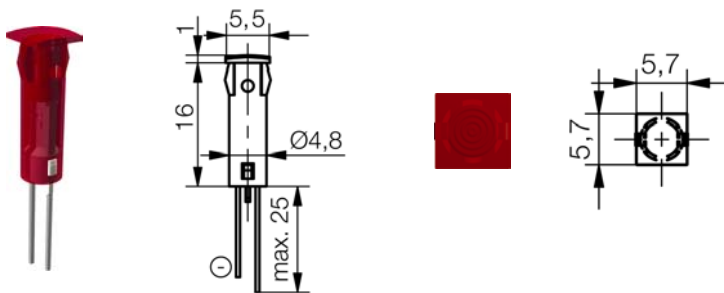
LED optische-, elektrische Kenn- / Grenzdaten LED optical-, electrical- Characteristics max. ratings	Zeichen / sign Einheit / unit Parameter	Farbe / colour rot / red	Farbe / colour gelb / yellow	Farbe / colour grün / green	Farbe / colour blau / blue	Farbe / colour weiß / white	Farbe / colour ultra-grün / ultra green
LED Typ / LED type		D3	D3	D3	D3	D3	
Lichtstärke typ. / typical luminous intensity	$I_v / mcd / I_f = 20 \text{ mA}$	25	25	25	75	75	
Dominante Wellenlänge / dominant wavelength	$\lambda_{DOM} / \text{nm}$	628	588	570	470	$x = 0,25-0,37$ $y = 0,205-0,375$	
Abstrahlwinkel / viewing angle	$2\phi / ^\circ$	70	70	70	50	50	
Betriebstemperatur / operating temperature	$T_{OP} / ^\circ\text{C}$	-40 / +70	-40 / +70	-40 / +70	-40 / +70	-40 / +70	
Lagertemperatur / storage temperature	$T_{STG} / ^\circ\text{C}$	-40 / +100	-40 / +100	-40 / +100	-40 / +100	-40 / +100	
Stromaufnahme / Current consumption	$I_{CC} / \text{mA}$	12	12	12	15	15	



**Blendenkopf rund / round lens head**  
**Typ / type**

**Artikel Nr.: / part number**  
**LED Spannung / LED voltage**

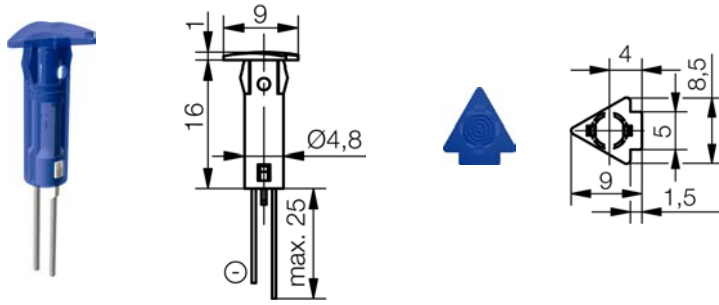
rot / red	SKGD 050
gelb / yellow	SKGD 051
grün / green	SKGD 052
blau / blue	SKGD 054
weiß / white	SKGD 056



**Blendenkopf quadratisch / square lens head**  
**Typ / type**

**Artikel Nr.: / part number**  
**LED Spannung / LED voltage**

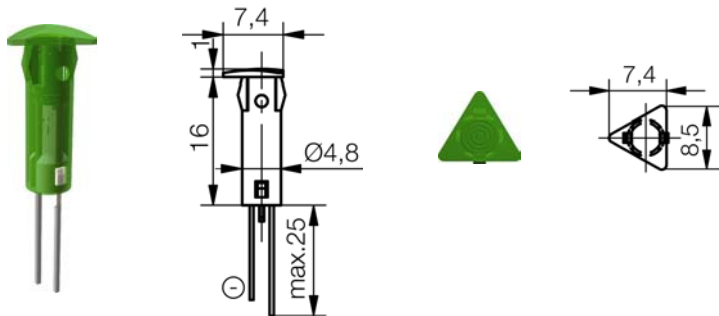
rot / red	SKHD 050
gelb / yellow	SKHD 051
grün / green	SKHD 052
blau / blue	SKHD 054
weiß / white	SKHD 056



**Blendenkopf Pfeil / arrow shaped lens head**  
**Typ / type**

**Artikel Nr.: / part number**  
**LED Spannung / LED voltage**

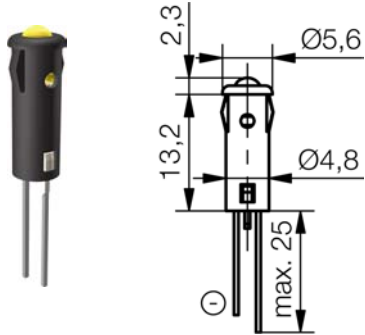
rot / red	SKID 050
gelb / yellow	SKID 051
grün / green	SKID 052
blau / blue	SKID 054
weiß / white	SKID 056



**Blendenkopf Dreieck / triangular lens head**  
**Typ / type**

**Artikel Nr.: / part number**  
**LED Spannung / LED voltage**

rot / red	SKJD 050
gelb / yellow	SKJD 051
grün / green	SKJD 052
blau / blue	SKJD 054
weiß / white	SKJD 056



Außenreflektor schwarz / outside reflector black Typ / type	Artikel Nr.: / part number LED Spannung / LED voltage
rot / red	SKRD 050
gelb / yellow	SKRD 051
grün / green	SKRD 052
blau / blue	SKRD 054
weiß / white	SKRD 056