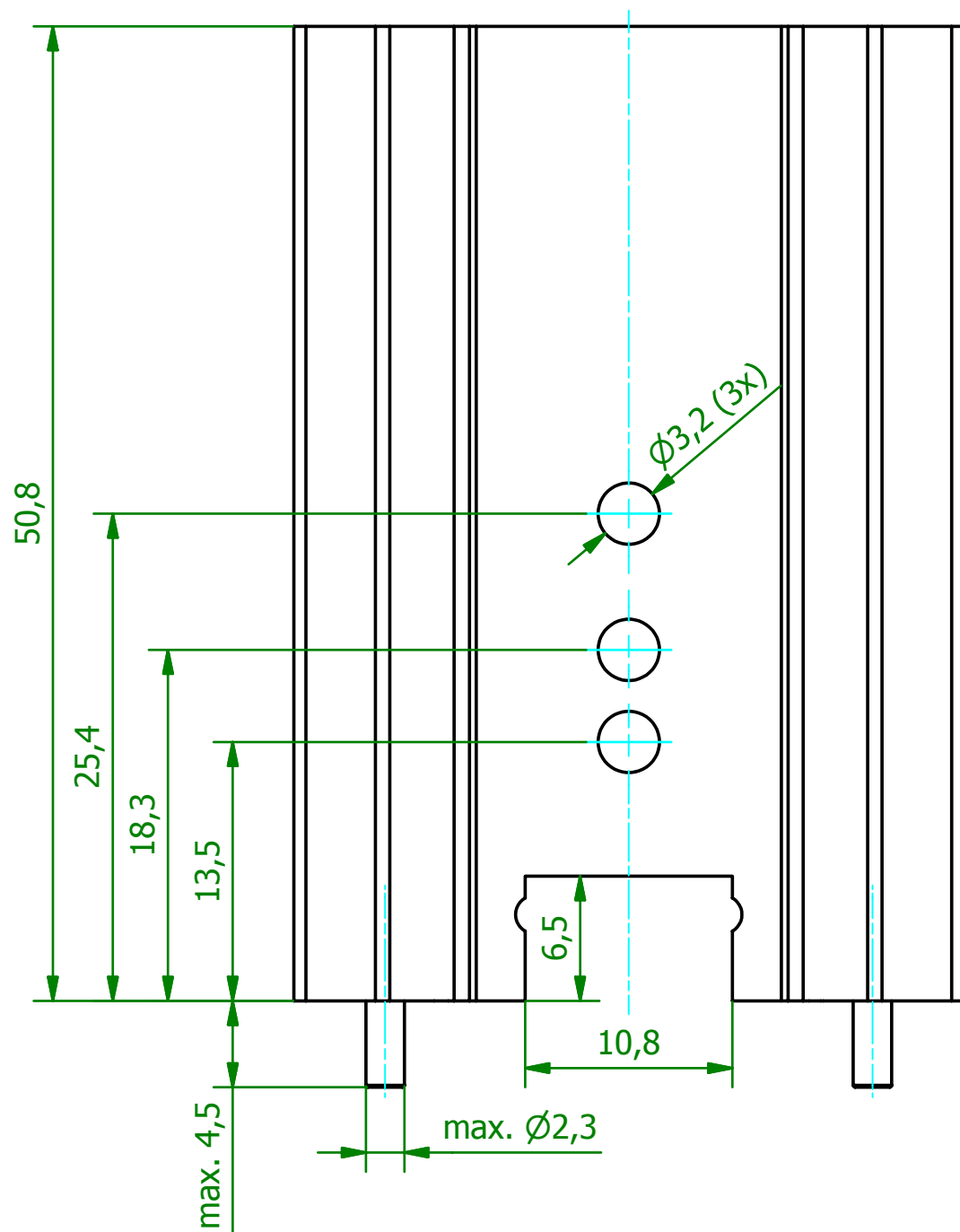
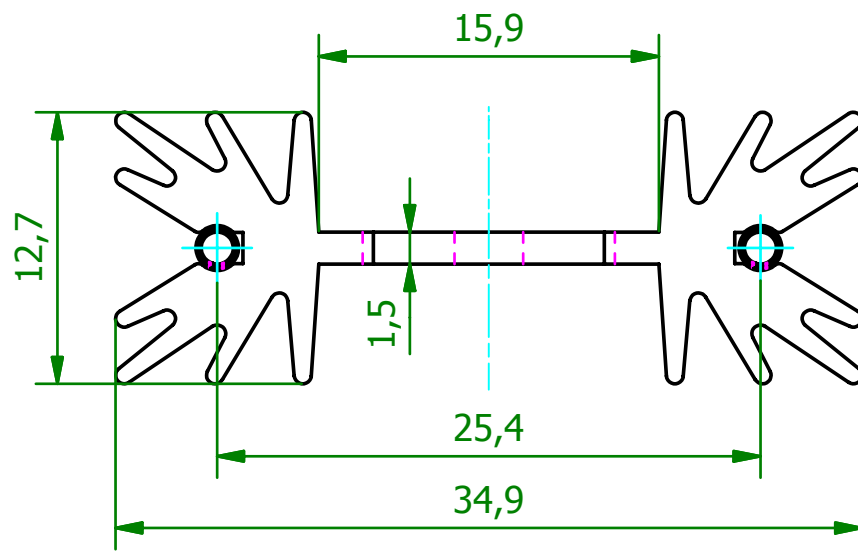
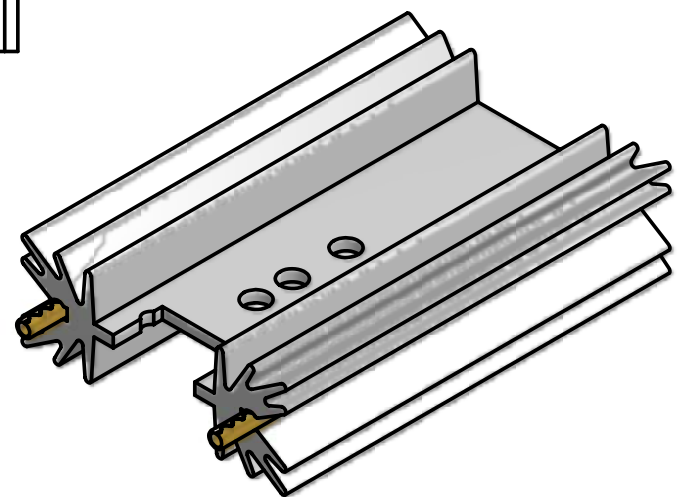


(2 : 1)



(1 : 1)



Schutzvermerk gemäß DIN ISO 16016 beachten © Fischer Elektronik GmbH & Co. KG 2012			Freimasstoleranz DIN ISO 2768m 		Oberfläche SA	Kunde 77777 - Fischer Elektronik		
					Bezeichnung / Titel SK 104 50,8 STS für Halbleiter-Schraubmontage mit Lötstiften			
			Datum Erst. 12.07.2012 Bearb. 18.07.2012		Name Lochen Lochen		Zeichnungs-Nummer 001049891	
			Werkstoff / Material EN AW 6060 T66 (AlMgSi0,5 F22)		Profiltoleranzen nach DIN EN 12020		Blatt 1 Blätter 1	
Z. Änderungen			Datum	Name	C 001049890.iam			