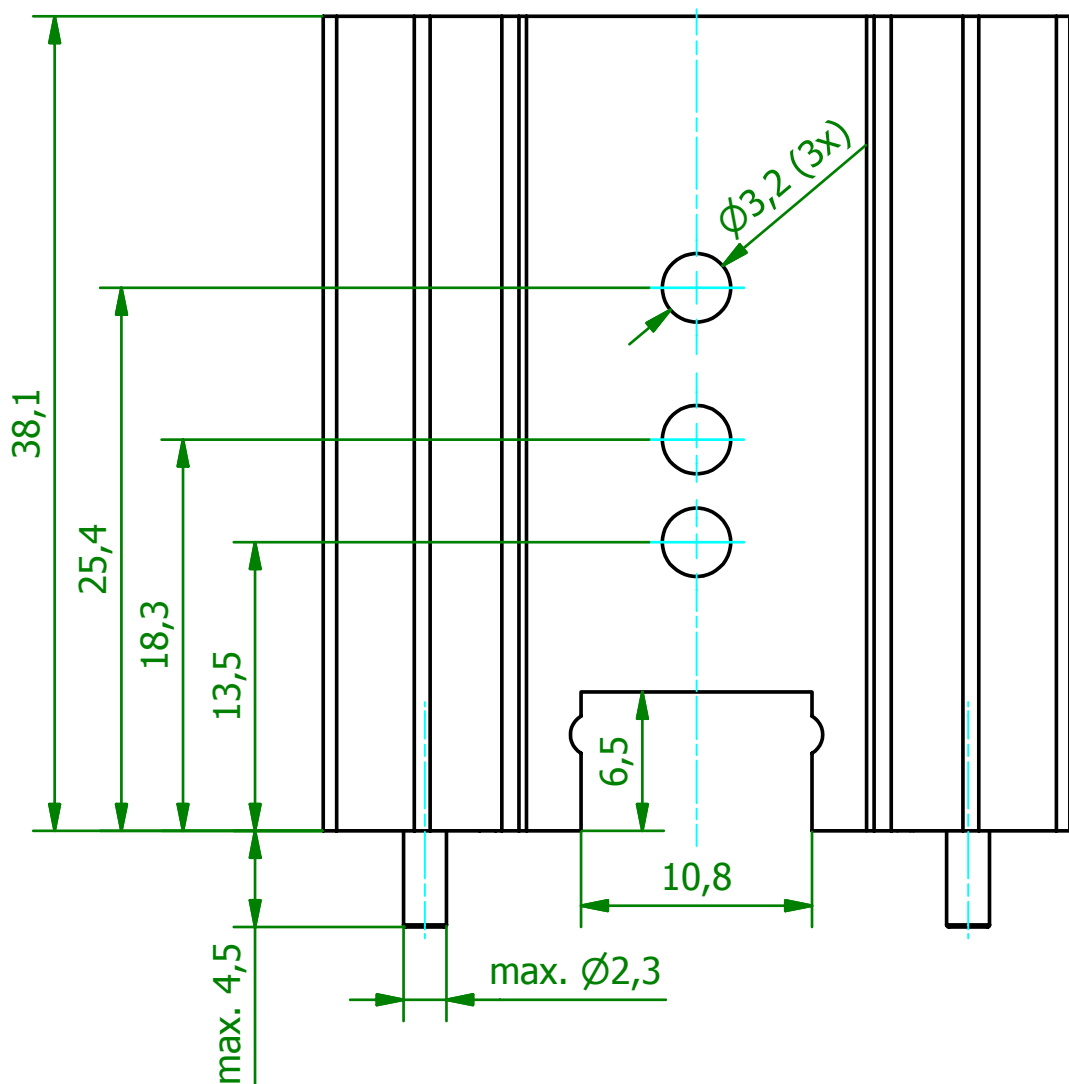
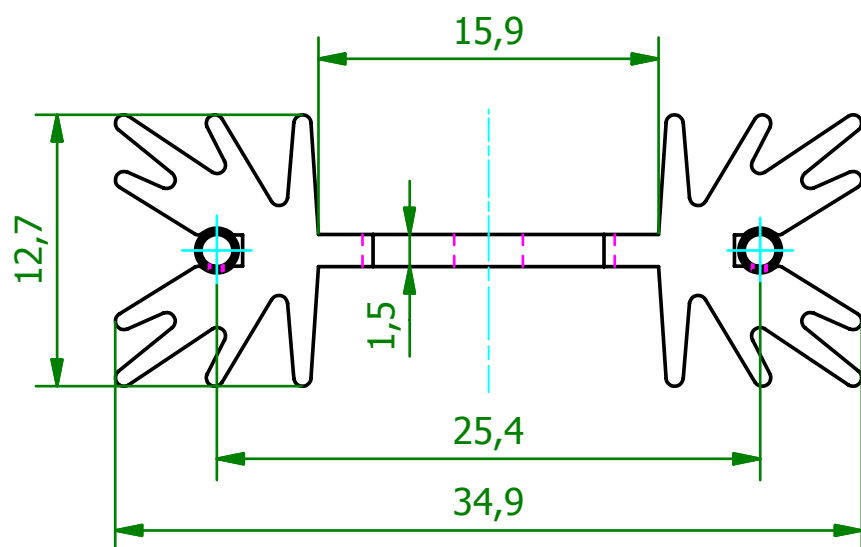
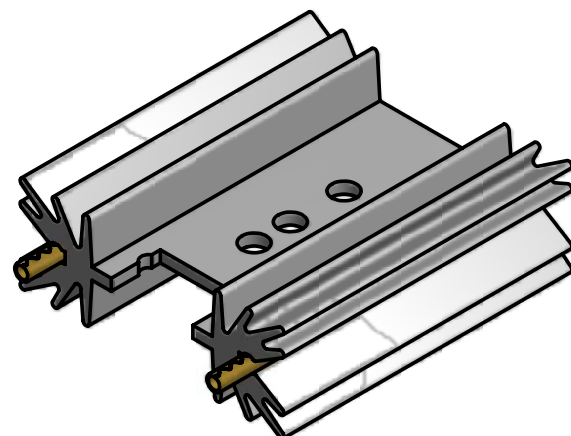


(2 : 1)



(1 : 1)



<p style="text-align: center;">Schutzvermerk gemäß DIN ISO 16016 beachten © Fischer Elektronik GmbH & Co. KG 2012</p>			Freimasstoleranz DIN ISO 2768m 		Oberfläche SA	Kunde 77777 - Fischer Elektronik 	
			Datum Erst. 12.07.2012 Bearb. 18.07.2012		Name Lochen Lochen	Bezeichnung / Titel SK 104 38,1 STS für Halbleiter-Schraubmontage mit Lötstiften	
			Werkstoff / Material EN AW 6060 T66 (AlMgSi0,5 F22)		Zeichnungs-Nummer 001049887		Blatt 1
Z. Änderungen			Datum	Name	C:\001020038.iam		Blätter 1
					Profiltoleranzen nach DIN EN 12020		