

Juottimien ja kaasupolttimien käynnistysohjeet

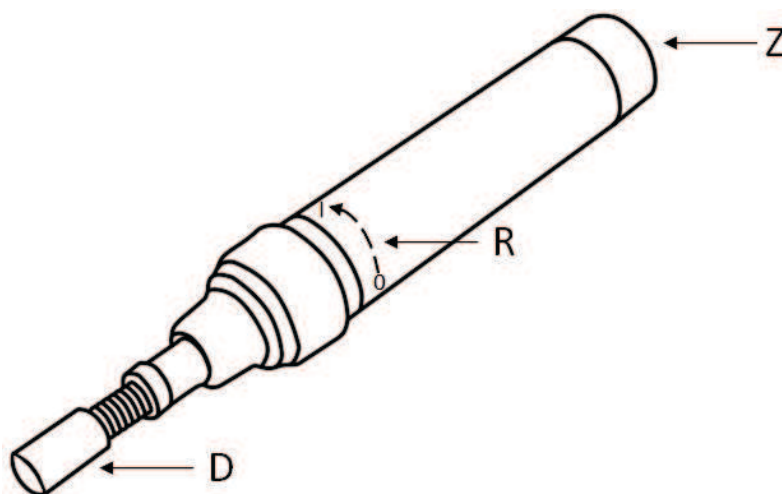
1. Esipuhe

Arvoisa asiakas! Kiitos, että teit ostoksia TME:llä! Pitäen huolen ympäristöstä, annamme sinulle nämä lyhennetyt käyttöohjeet. Ennen kuin aloitat laitteen käyttämistä, ole hyvä ja lue ne huolellisesti. Käy sivuilla: www.tme.eu Lyhennetyissä käyttöohjeissa olevat piirroksot ovat vain esimerkkikuvia ja ne saattavat poiketa esineen todellisesta ulkonäöstä. Se ei kuitenkaan muuta niiden perusominaisuuksia.

2. Käyttötarkoitus

Käsilaitte, joka on tarkoitettu elektronisten komponenttien ja kaapelipäätteiden juottamista varten.

3. Laitteen esivalmistus ja käyttö



D - suutin

R - liekin säätö

Z - täyttöventtiili

- Varmista, että ON/OFF kytkin on „OFF” asennossa ennen kuin aloitat juottimen täyttämisen.
- Täyttämisen aikana mitkään sovittimet eivät yleensä ole tarpeellisia.
- Täyttääksesi juottimen pidä kaasusäiliö kuvassa osoitetulla tavalla (kaasuvirtaukseen vaikuttaa painovoima).



Transfer Multisort Elektronik Sp. z o.o.

ul. Ustronna 41, 93-350 Łódź, PUOLA

Y-tunnus (NIP): 729-010-89-84, REGON: 473171710, Käräjäoikeus Łódź - Śródmieście KRS no: 0000165815
Yhtiön pääoma : 3 300 000 PLN

- Lopeta täyttäminen kun toteat, että juottimen säiliö on täynnä, tai kun kaasun taso nesteenkorkuuslasissa tavoittaa noin 90% tason.
- Laite sisältää helposti syttyvää, paineenalaista kaasua (butaania) - käsittele sitä varovasti.
- Älä altista laitetta +50°C (120°F) ylittävälle lämpötilalle ja vältä sen pitkäaikaista altistamista auringon säteilylle.
- Älä puhkaise, äläkä heitä laitetta tuleen.
- Kaasun laukaisupainikkeen virheellinen asetus saattaa aiheuttaa kaasun liiallista päästöä, liekkiä, tai punaisenväristä katalysaatiota.

4. Turvatoimet

- Älä täytä, sytytä, äläkä käytä avoimen tulen, lämmittimien, uunien, tai helposti syttyvien materiaalien läheisyydessä.
- Laitetta on säilytettävä lasten ulottumattomissa.
- Ole erityisen varovainen, sillä kärjen lämpötila on korkeampi kuin 1300°C (2500°F).
- Ole erityisen varovainen, sillä liekki on melkein näkymätön päivänvalossa, tai voimakkaassa keinotekoisessa valossa.
- Käytä suojalaseja.
- Älä yritä käyttää laitetta liian suurelta etäisyydeltä. Pidä tukeva asento.
- Ole varovainen. Keskity suoritettaviin tehtäviin ja tarkkaile, mitä tapahtuu ympärillä. Älä käytä laitetta, jos olet väsynyt.
- Älä kosketa kuumentunutta kärkeä tai holkkia.
- Älä jätä laitetta ilman valvontaa silloin, kun se on käynnistetty, tai kuumentunut.
- Ennen juottimen varastointia varmista aina, että kaikki sen osat ovat jäähtyneet.
- Ennen suojakannen asettamista varmista, että virta on kytketty pois päältä ja että laite ei ole kuumentunut.
- Laitetta voi käyttää ainoastaan hyvin tuuletetuissa huoneissa.
- Älä yritä säätää, tai korjata laitetta. Juotin ei ole laite, joka olisi tarkoitettu omavaltaiseen korjaukseen.



Transfer Multisort Elektronik Sp. z o.o.

ul. Ustronna 41, 93-350 Łódź, PUOLA

Y-tunnus (NIP): 729-010-89-84, REGON: 473171710, Kärjääoikeus Łódź - Śródmieście KRS no: 0000165815
Yhtiön pääoma : 3 300 000 PLN