

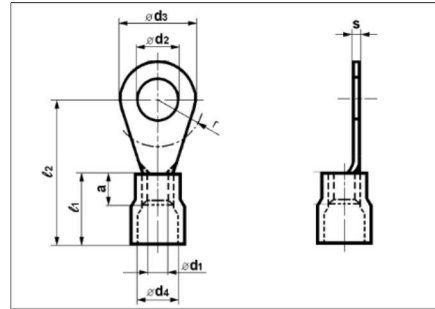
Ringkabelschuhe PVC isoliert PVC Insulated Ring Terminal



Material: E-Cu, galv. verzinkt
(Material: E-CU, el.-tinned)



DIN 46237*



PVC isoliert (Temperaturbeständigkeit von -10°C bis +75°C)
PVC insulation (Operating temperature from -10°C to +75°C)

Kabelquer- schnitt Wire mm ² (AWG)	Bolzen Stud	Bestell- bezeichnung Part No.	Nenn- größe Nominal Size DIN 46237	Maße in mm Dimensions in mm								VPE Qty./box	
				$\varnothing d_2$	$\varnothing d_3$	r	ℓ_1	ℓ_2	a	$\varnothing d_1$	$\varnothing d_4$		s
0,5-1,5 (22-16)	2	FVGS2-1		2,2	6,0	4,5	10,0	16,0	5,0	1,6	3,2	0,8	1.000
	3	FVGS3-1	3-1	3,2	6,0	4,5		16,0	5,0				
	3	FVGS3L-1		3,2	6,5	3,5		14,0	4,0				
	3,5	FVGS3.5-1	3.5-1	3,7	6,0	4,5		16,0	5,0				
	3,5	FVGS3.5L-1		3,7	6,5	3,5		14,0	4,0				
	4	FVGS4M-1		4,3	7,0	5,5		16,0	5,0				
	4	FVGS4-1	4-1	4,3	8,0	6,0		17,0	5,0				
	5	FVGS5S-1		5,3	8,0	6,0		17,0	5,0				
	5	FVGS5-1	5-1	5,3	10,0	6,5		18,0	5,0				
	6	FVGS6S-1		6,5	10,0	6,5		18,0	5,0				
6	FVGS6-1		6,5	12,0	10,0	22,0	5,0						
8	FVGS8-1		8,4	12,0	10,0	22,0	5,0						
1,0-2,5 (16-14)	3	FVGS3-2.5	3-2.5	3,2	6,0	4,5	11,0	17,0	5,0	2,3	4,3	0,8	1.000
	3,5	FVGS3.5-2.5	3.5-2.5	3,7	6,0	4,5		17,0					
	3,5	FVGS3.5L-2.5		3,7	6,8	4,5		17,0					
	4	FVGS4S-2.5		4,3	6,8	4,5		17,0					
	4	FVGS4-2.5	4-2.5	4,3	8,0	6,0		18,0					
	5	FVGS5S-2.5		5,3	8,0	6,0		18,0					
	5	FVGS5-2.5	5-2.5	5,3	10,0	6,5		20,0					
	5	FVGS5M-2.5		5,3	9,5	6,5		18,0					
	6	FVGS6S-2.5		6,5	10,0	6,5		20,0					
	6	FVGS6-2.5	6-2.5	6,5	11,0	7,5		22,0					
8	FVGS8-2.5	8-2.5	8,4	14,0	10,0	23,0							
10	FVGS10-2.5		10,5	18,0	13,0	26,0							
12	FVGS12-2.5		13,0	18,0	13,0	26,0							
16	FVGS16-2.5		17,0	27,0	16,0	32,0							
2,5-6,0 (12-10)	4	FVGS4-6	4-6	4,3	8,0	6,0	12,0	20,0	6,0	3,6	6,4	1,0	500
	5	FVGS5-6	5-6	5,3	10,0	6,5		21,0					
	6	FVGS6-6	6-6	6,5	11,0	7,5		22,0					
	8	FVGS8-6	8-6	8,4	14,0	10,0		25,0					
	10	FVGS10-6	10-6	10,5	18,0	12,0		27,0					
	12	FVGS12-6		13,0	18,0	12,0		27,0					

*in Anlehnung an genannte DIN-Norm
(*in the style of the specified DIN standard)