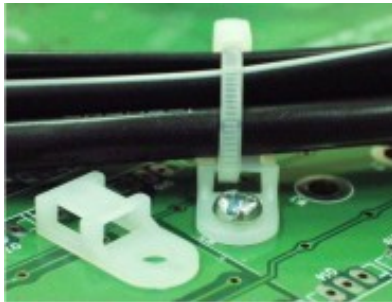
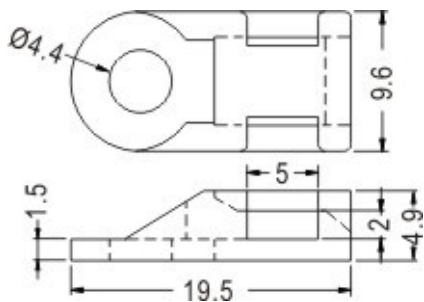


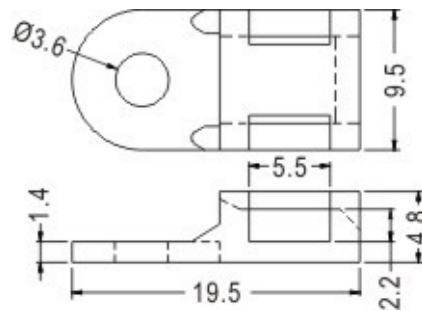
## FIX-TH



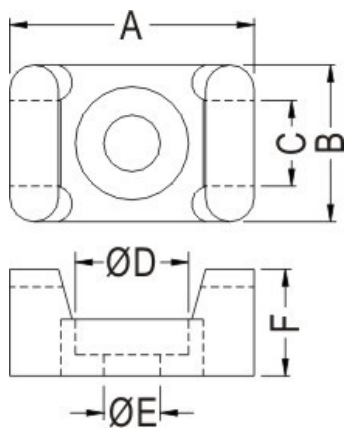
- ◆ MATERIAL: NYLON 66 (UL)
- ◆ FLAME CLASS: 94V-0/94V-2
- ◆ COLOR: NATURAL
- ◆ UNIT: mm



FIX-TH-1

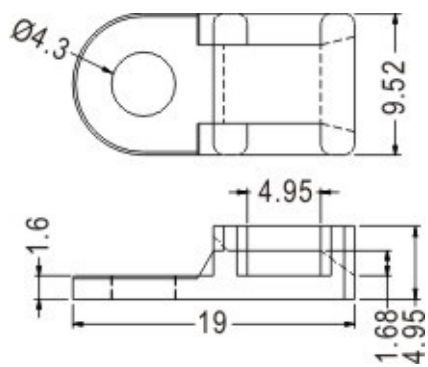


FIX-TH-3

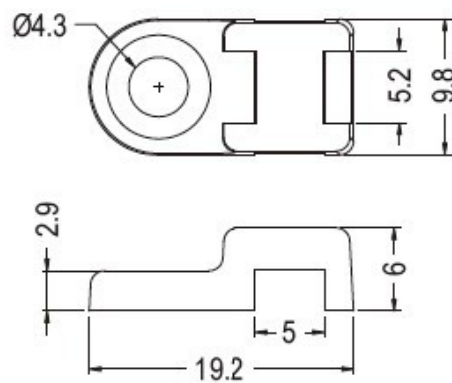


FIX-TH-2/2S

| PART NO   | A    | B   | C   | D   | E   | F   |
|-----------|------|-----|-----|-----|-----|-----|
| FIX-TH-2  | 15,2 | 9,7 | 5,2 | 6,9 | 3,5 | 6,6 |
| FIX-TH-2S | 13,3 | 8,2 | 3,6 | 5,9 | 3,2 | 5,8 |



FIX-TH-4



FIX-TH-5

**FIX**  
*Fasten*