

# 6,4 cm Breitbandlautsprecher / 2.5" Fullrange Speakers

Art. No. 2918 – 8 Ω Art. No. 2919 – 50 Ω **K 64 WP**

Art. No. 2921 – 8 Ω **K 64 WPT**

**6,4 cm (2,5") Breitbandlautsprecher** mit Kunststoffkorb und Kunststoffmembran. Breiter Übertragungsbereich und gute Sprachverständlichkeit. Besonders geeignet für Anwendungen im Außenbereich und unter kritischen Umgebungseinflüssen (z. B. Feuchtigkeit).

Der K 64 WPT unterscheidet sich nur durch die Anschluss terminals.

- Kunststoff: ABS (Korb; UL 94: HB), Mylar (Membran)
- Funktionstüchtig bei Kälte gemäß EN 60068-2-1/EN 50155
- Lagerung bis -40 °C gemäß EN 60068-2-1/EN 50155
- Funktionstüchtig bei feuchter Wärme (zyklisch) gemäß EN 6006823/EN 50155
- Funktionstüchtig bei trockener Wärme gemäß EN 6006822/EN 50155

**Anwendungsmöglichkeiten:**

- Kontroll-Lautsprecher für elektronische Geräte
- Kontroll-Lautsprecher im Außenbereich

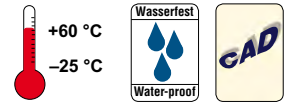
**6,4 cm (2,5") full-range speaker** with a plastic basket and plastic diaphragm. Broad frequency response and good voice reproduction. Particularly well suited to outdoor applications and where ambient conditions are generally unfavourable (e.g. high humidity).

K 64 WPT has different terminals.

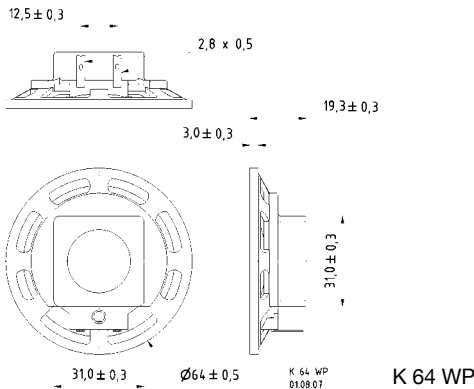
- Plastic: ABS (basket; UL 94: HB); Mylar (diaphragm)
- Functionally at cold according to EN 60068-2-1/EN 50155
- Cold storage (-40 °C) according to EN 60068-2-1/EN 50155
- Functionally at damp heat (cyclic) according to EN 60068-2-3/EN 50155
- Functionally at dry heat according to EN 60068-2-2/EN 50155

**Typical applications:**

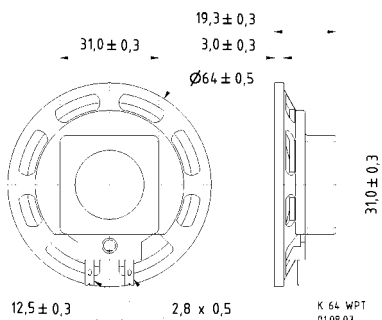
- Monitoring speaker for electronic devices
- Monitoring speaker for outdoor systems



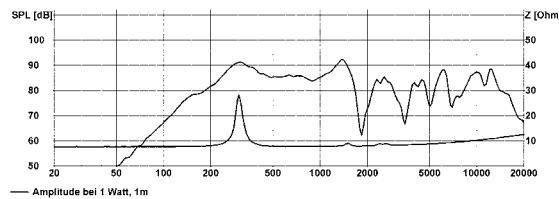
Schutzart / Protective system (IP) **IP 65** \*)



**K 64 WP**



**K 64 WPT**



<b>K 64 WP/K 64 WPT</b>		
Nenn-/Musikbelastbarkeit	Rated/maximum power	2 W / 3 W
Impedanz	Impedance	8 Ω/50 Ω
Übertragungsbereich (-10 dB)	Frequency response (-10 dB)	200-15000 Hz
Mittlerer Schalldruckpegel	Mean sound pressure level	86 dB (1 W/1 m)
Grenzauslenkung x <sub>max</sub>	Excursion limit x <sub>max</sub>	± 1 mm
Resonanzfrequenz	Resonance frequency	300 Hz
Obere Polplattenhöhe	Height of front pole-plate	2 mm
Schwingspulen Durchmesser	Voice coil diameter	10 mm Ø
Wickelhöhe	Height of winding	2,5 mm
Schallwandöffnung	Cutout diameter	60 mm Ø
Gewicht netto	Net weight	0,05 kg

\*) Für Frontseite bei Einbau in ein abgedichtetes Gehäuse  
For front side when built into a sealed enclosure