

5 cm Breitband- + Kleinlautsprecher / 2" Miniature Speakers

K 50 WP Art. No. 2915 – 8 Ω Art. No. 2916 – 50 Ω



5 cm (2") Breitbandlautsprecher mit Kunststoffkorb und Kunststoffmembran. Breiter Übertragungsbereich und gute Sprachverständlichkeit. Besonders geeignet für Anwendungen im Außenbereich und unter kritischen Umgebungseinflüssen (z. B. Feuchtigkeit).

- Kunststoff: ABS (Korb; UL 94: HB), Mylar (Membran)
- Funktionstüchtig bei Kälte gemäß EN 60068-2-1/EN 50155

Anwendungsmöglichkeiten: Kontroll-Lautsprecher für elektronische Geräte, Kontroll-Lautsprecher im Außenbereich

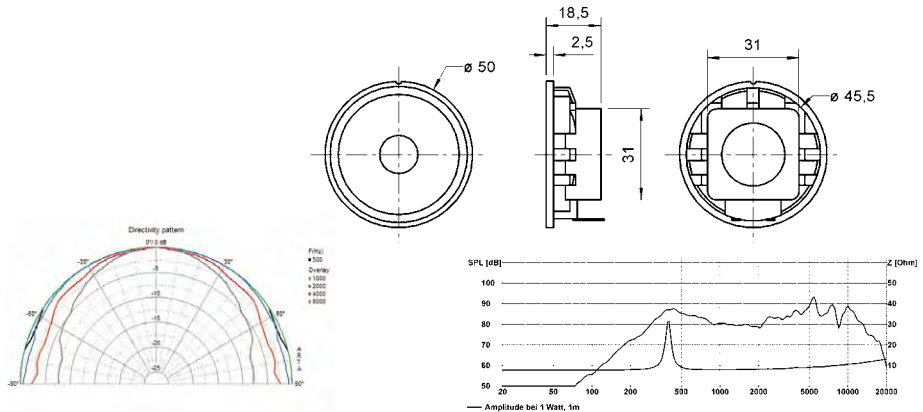
5 cm (2") fullrange speaker with a plastic basket and plastic diaphragm. Broad frequency response and good voice reproduction. Particularly well suited to outdoor applications and where ambient conditions are generally unfavourable (e.g. high humidity).

- Plastic: ABS (basket; UL 94: HB); Mylar (diaphragm)
- Functionally at cold according to EN 60068-2-1/EN 50155

Typical applications: Monitoring speaker for electronic devices, Monitoring speaker for outdoor systems



Schutzart / Protective system (IP) **IP 65** *)



K 50 SQ Art. No. 2897 – 8 Ω



5 cm (2") Kleinlautsprecher mit Kunststoffmembran, quadratischem Metallkorb mit 4 Montagelöchern und Schaumstoffdichtung. Flachstecker (2,8 x 0,5 mm). Geringe Baugröße, deshalb geeignet zur Signalausgabe in Geräten oder Anlagen, in denen wenig Platz zur Verfügung steht.

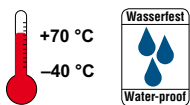
Anwendungsmöglichkeiten:

- Sprach- und Signalausgabe in Geräten und Anlagen im Innen- und Außenbereich

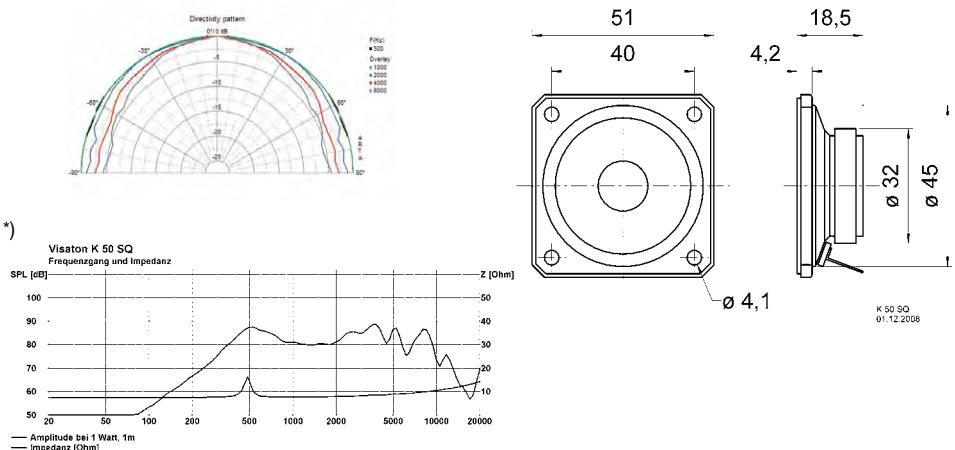
5 cm (2") miniature speaker with plastic diaphragm, square metal basket with 4 mounting holes and foam gasket. 2.8 x 0.5 mm contact pin. Thanks to its compact dimensions, suitable for signal output in machines and other equipment where space is at a premium.

Typical applications:

- Voice and signal output in machines and other equipment both indoors and outdoors



Schutzart / Protective system (IP) **IP 65** *)



		K 50 WP	K 50 SQ
Nenn-/Musikbelastbarkeit	Rated/maximum power	2 W / 3 W	2 W / 3 W
Impedanz	Impedance	8 Ω/50 Ω	8 Ω
Übertragungsbereich (–10 dB)	Frequency response (–10 dB)	180–17000 Hz	250–10000 Hz
Mittlerer Schalldruckpegel	Mean sound pressure level	86 dB (1 W/1 m)	83 dB (1 W/1 m)
Grenzauslenkung x _{mechan.}	Excursion limit x _{mechan.}	± 1 mm	± 1 mm
Resonanzfrequenz	Resonance frequency	300 Hz	480 Hz
Obere Polplattenhöhe	Height of front pole-plate	2 mm	2 mm
Schwingspulendurchmesser	Voice coil diameter	10 mm Ø	14 mm
Wickelhöhe	Height of winding	2,5 mm	3 mm
Schallwandöffnung	Cutout diameter	46 mm Ø	45 mm
Gewicht netto	Net weight	0,048 kg	0,05 kg

*) Für Frontseite bei Einbau in ein abgedichtetes Gehäuse
For front side when built into a sealed enclosure