

# 13 cm Breitbandlautsprecher / 5" Fullrange Speakers

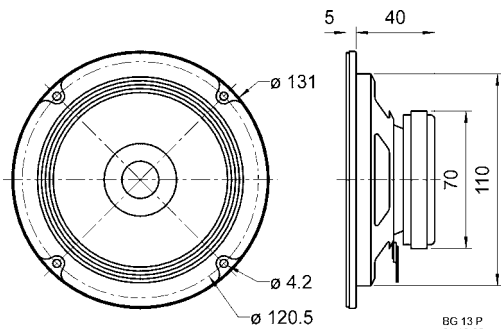
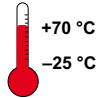
Art.-No. 3011 – 8 Ω **BG 13 P**

**13 cm (5") Breitbandlautsprecher** mit Hochtonkegel. Sehr ausgeglichener Frequenzgang und sehr gute Sprachverständlichkeit. Hoher Wirkungsgrad.

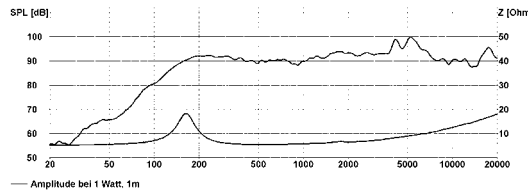
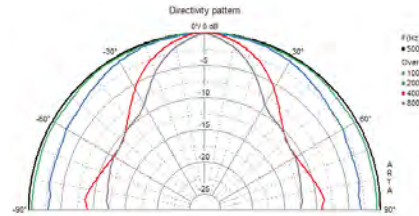
**Anwendungsmöglichkeiten:** Schallzeilen, Projektionslautsprecher, kleine Monitorboxen

**13 cm (5") full-range speaker** with tweeter dome. Very evenly spread frequency response and excellent voice reproduction quality. High level of efficiency.

**Typical applications:** PA arrays, projection speakers, smaller monitor speakers



BG 13 P  
21.10.05



Art.-No. 4800 – 4 Ω **FR 13**

**13 cm (5") Breitbandlautsprecher** mit inverser Sicke. Gleichmäßiger Frequenzgang und kräftige Tieftonwiedergabe. Einfache Montage z.B. in Fahrzeugen mit Einbauorten für 13-cm-Lautsprecher.

**Anwendungsmöglichkeiten:**

- Einbaulautsprecher in Kraftfahrzeugen, Bussen oder Schienenfahrzeugen
- elektronische Musikinstrumente, Kontrolllautsprecher in elektronischen Geräten

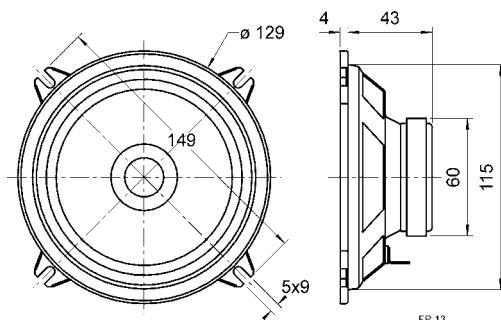
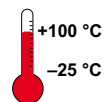
**Zubehör:** Adapterring (Art.-No. 4775), Schutzgitter (Art.-No. 4643, 4667)

**13 cm (5") full-range loudspeaker** with an inverted surround. Uniform frequency response and powerful low-frequency output. Simple installation e.g. in vehicles with loudspeaker mounts for 13 cm loudspeakers.

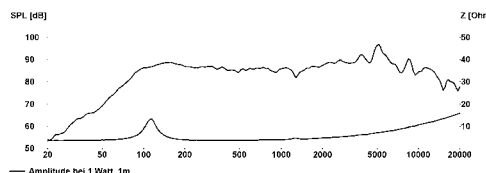
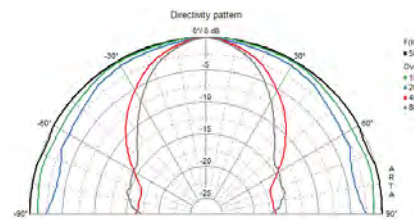
**Typical applications:**

- Built into cars, busses or trains
- Electronic musical instruments, Monitoring speaker for electronic devices

**Accessories:** Adapter ring (Art.-No. 4775), protective grille (Art.-No. 4643, 4667)



FR 13  
18.05.04



Art. No. 4667



Art. No. 4643



ARF 13  
Art. No. 4775

		<b>BG 13 P</b>	<b>FR 13</b>
Nenn-/Musikbelastbarkeit	Rated/maximum power	20 W / 40 W	30 W / 50 W
Impedanz	Impedance	8 Ω	4 Ω
Übertragungsbereich (-10 dB)	Frequency response (-10 dB)	120-20000 Hz	65-20000 Hz
Mittlerer Schalldruckpegel	Mean sound pressure level	92 dB (1 W/1 m)	88 dB (1 W/1 m)
Grenzauslenkung x <sub>max</sub>	Excursion limit x <sub>max</sub>	± 2 mm	± 2,5 mm
Resonanzfrequenz	Resonance frequency	168 Hz	100 Hz
Obere Polplattenhöhe	Height of front pole-plate	3 mm	3 mm
Schwingspulendurchmesser	Voice coil diameter	20 mm Ø	20 mm Ø
Wickelhöhe	Height of winding	4,5 mm	6 mm
Schallwandöffnung	Cutout diameter	110 mm Ø	116 mm Ø
Gewicht netto	Net weight	0,43 kg	0,29 kg

Weitere Daten Seiten 156-157 / for further data see pages 156-157