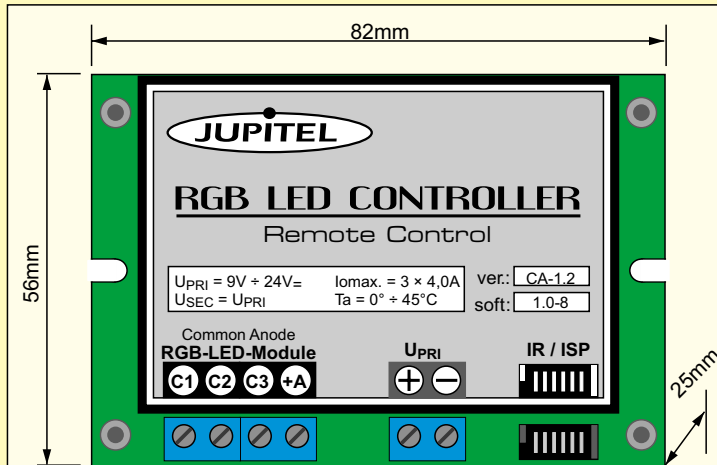


Sterownik: RGB LED CONTROLLER



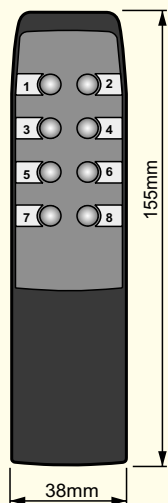
Przeznaczenie:

- regulacja natężenia barw oraz realizacja predefiniowanych programów dynamicznych w systemach wielokolorowego oświetlenia LED-RGB

Podstawowe parametry techniczne:

- układ pracy: wspólna ANODA (CA)
- napięcie pracy: 9 ÷ 24VDC
- system sterowania: IR
- max. prąd obciążenia: 4,0A / kanał
- zabezpieczenie przeciążeniowe: bezpieczniki topikowe na przewodach wyj.
- okablowanie: system *terminal block* 5mm

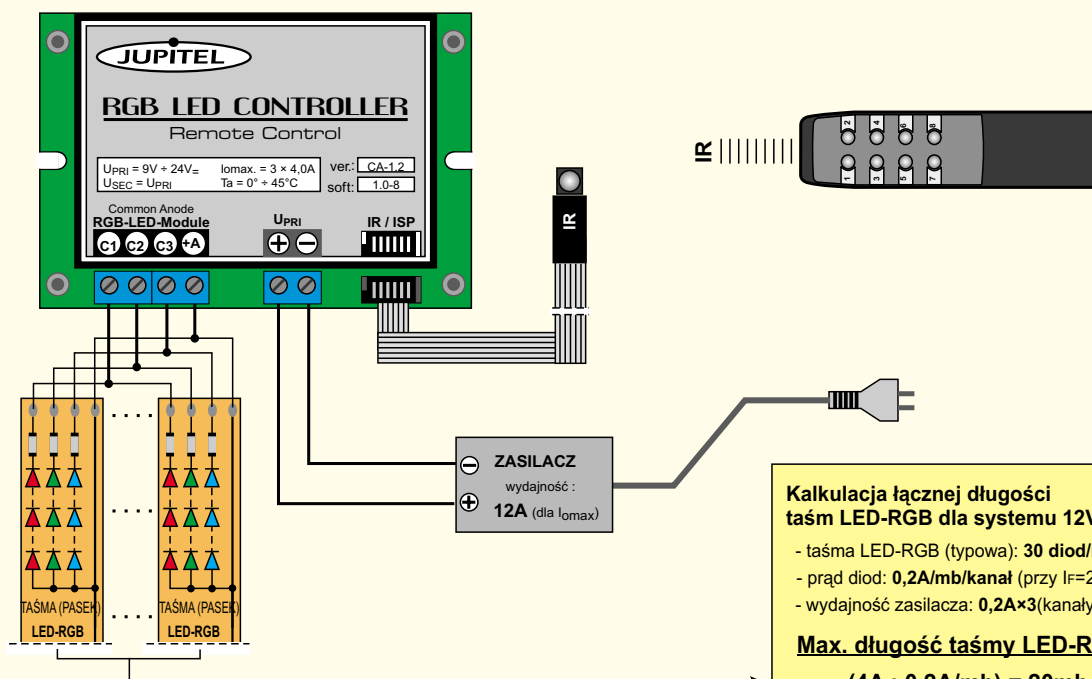
Pilot



Funkcje przycisków pilota:

Przycisk	1	3	5	2	4	6	7	8
Funkcja	Zmniejszanie intensywności barw, STOP programu z zapamiętaniem stanu kolor 1 np. R kolor 2 np. G kolor 3 np. B			Zwiększanie intensywności barw, STOP programu z zapamiętaniem stanu kolor 1 np. R kolor 2 np. G kolor 3 np. B			Realizacja/zmiana programu dynamicznego (8 programów)	ON / OFF

SCHEMAT PODŁĄCZEŃ:



Kalkulacja łącznej długości taśm LED-RGB dla systemu 12V:

- taśma LED-RGB (typowa): 30 diod/mb
- prąd diod: 0,2A/mb/kanał (przy $I_f=20mA$)
- wydajność zasilacza: 0,2A×3(kanały) ×...mb

Max. długość taśmy LED-RGB:

$$(4A : 0,2A/mb) = 20mb$$