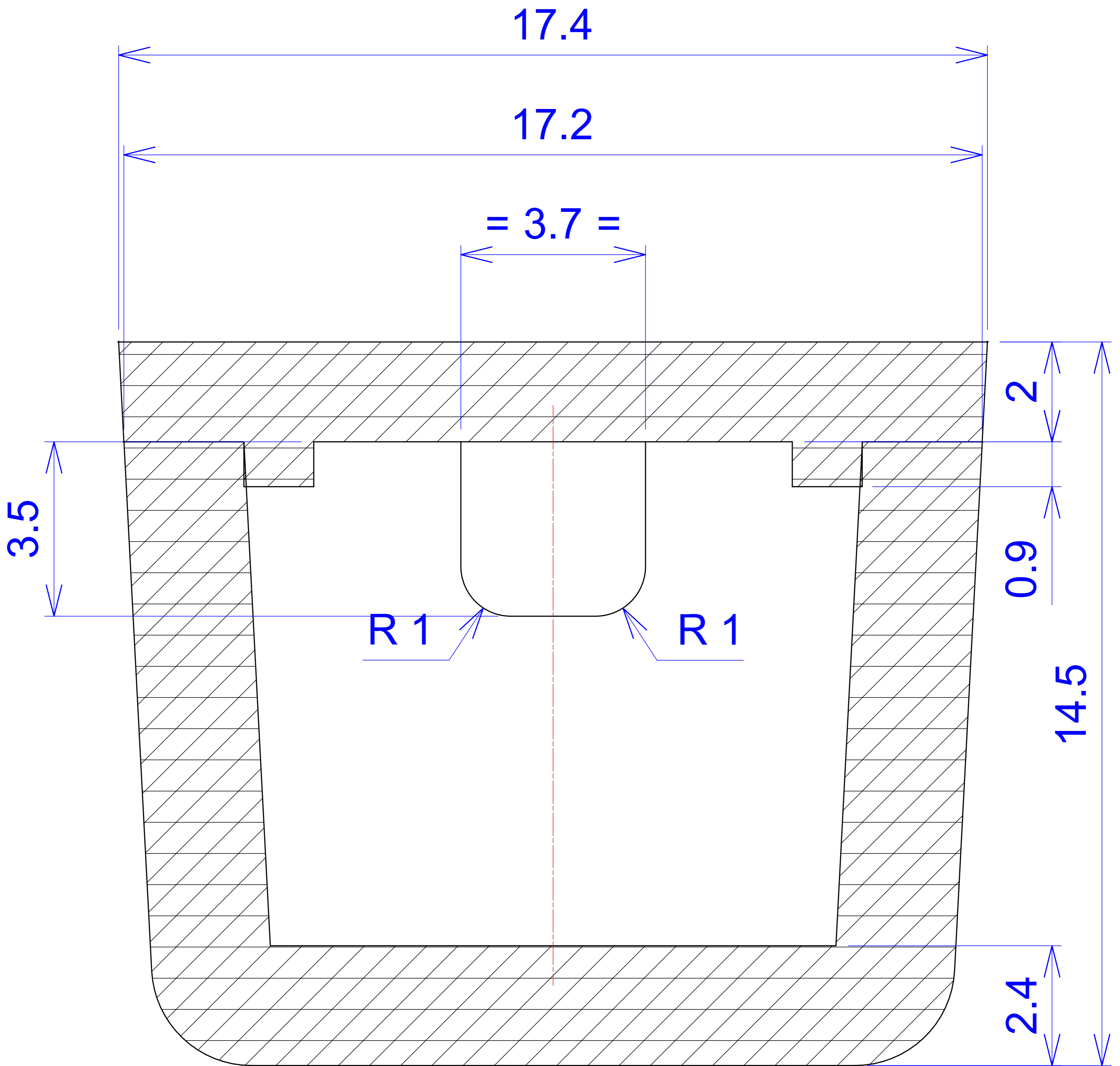
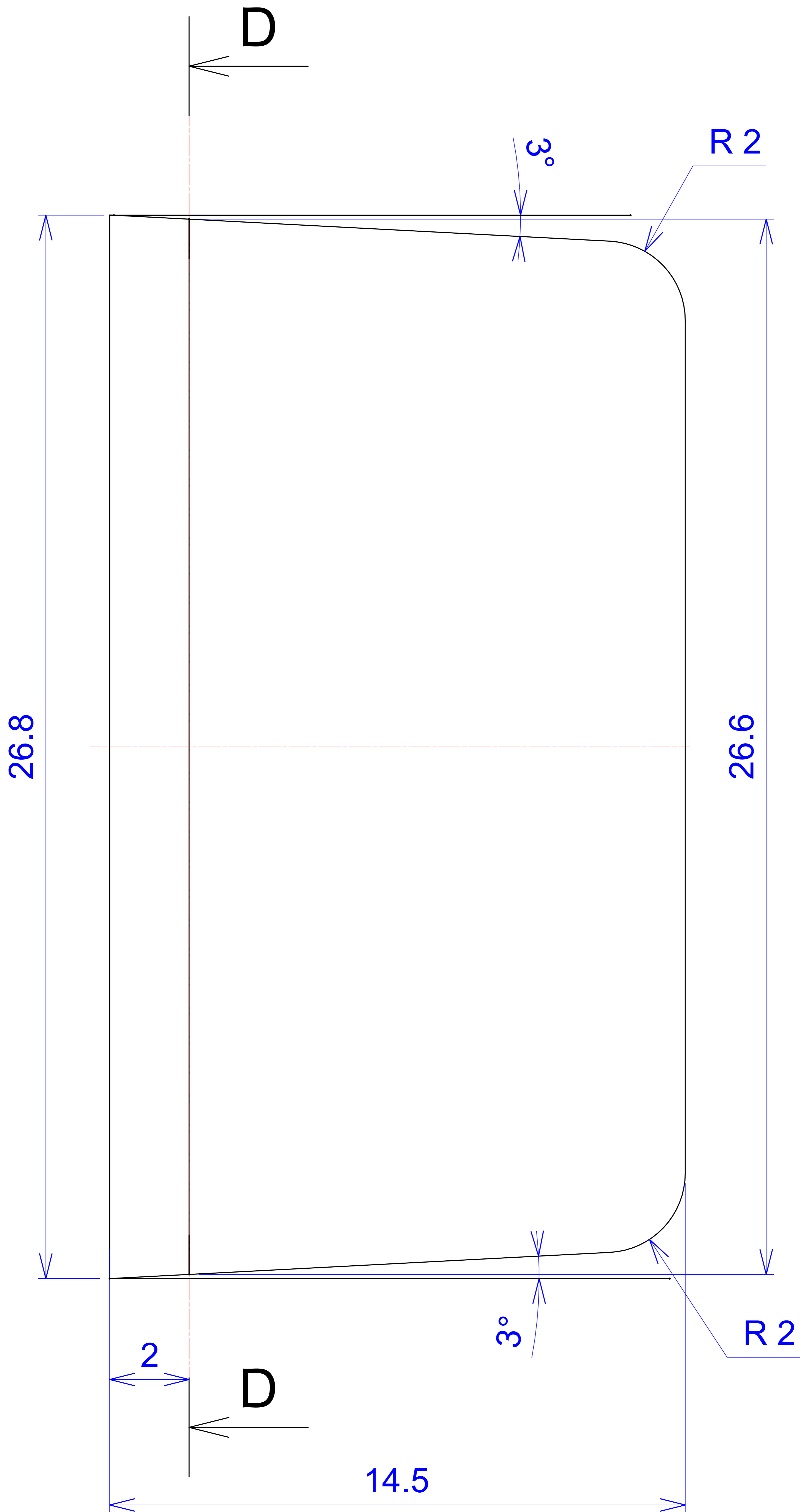
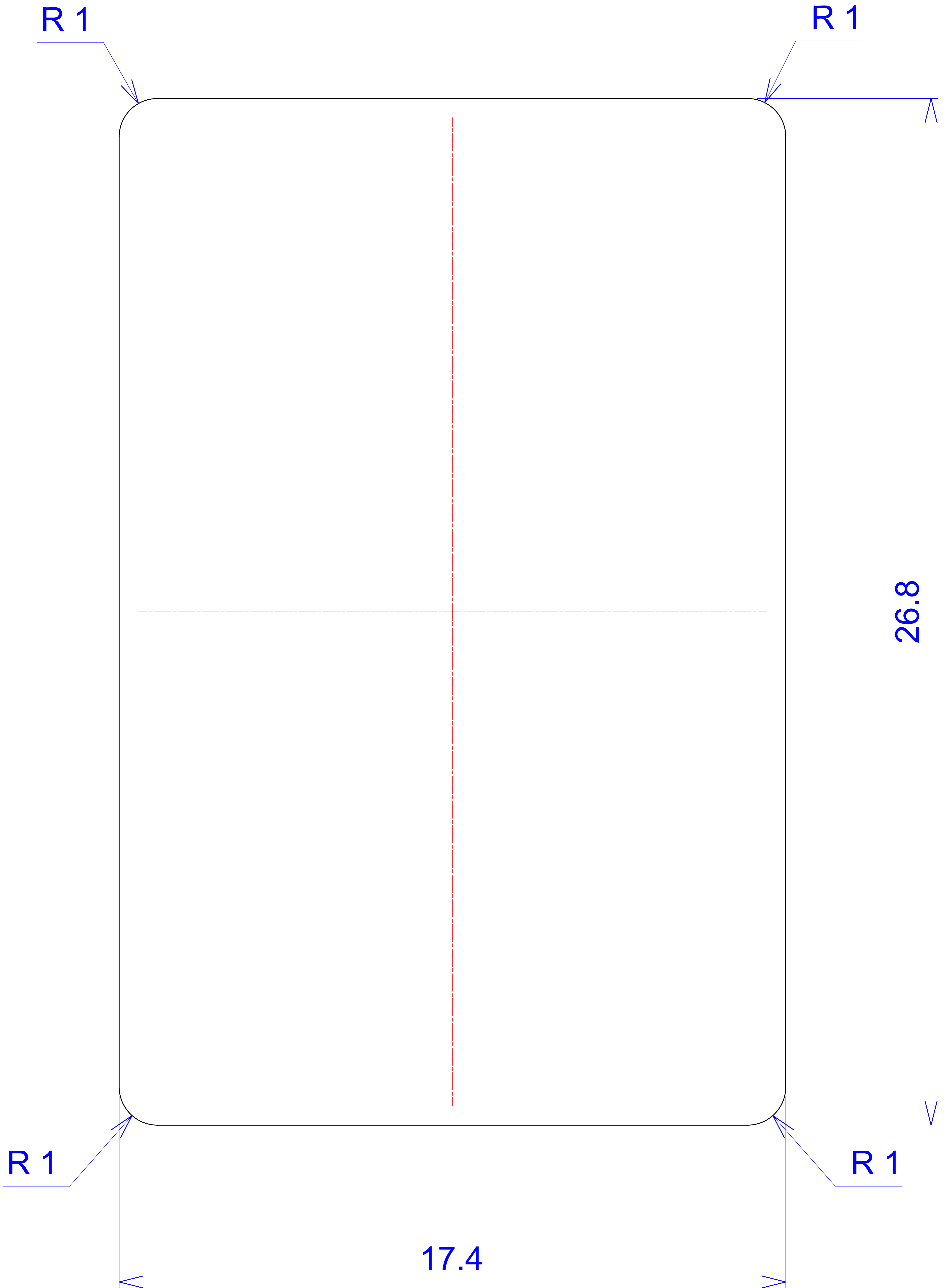


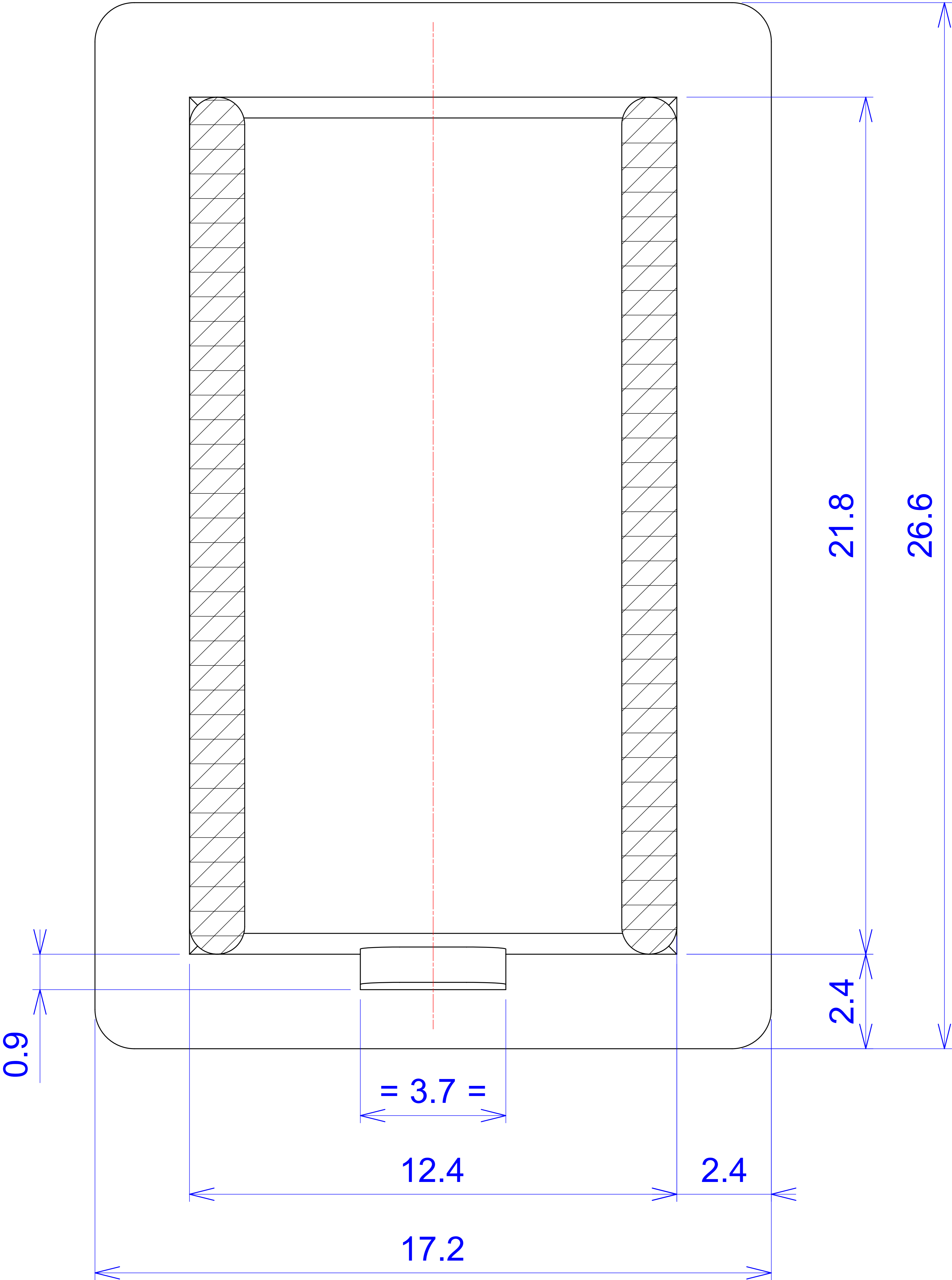
B - B







C - C



D - D

4x Ø 1.4

