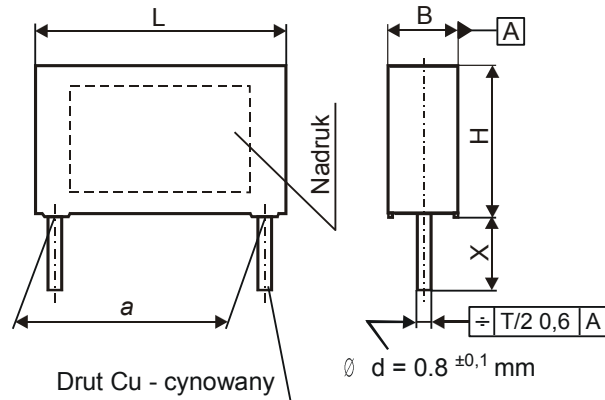


WX1PW

KONDENSATOR PRZECIWKŁÓCENIOWY KLASY X1 / 330 V~

Wykonanie 00; 01



X = 6^{±1} mm dla wyk. 00

X = 35^{±5} mm dla wyk. 01

Inne długości wyprowadzeń po uzgodnieniu z producentem

ZASTOSOWANIE

Kondensatory przeciwzakłóceniewe WX1PW klasy X1 przeznaczone są do tłumienia zakłóceń elektromagnetycznych w urządzeniach elektrycznych i elektronicznych, zasilanych napięciem prądu przemiennego o częstotliwości 50/60 Hz i wartości nieprzekraczającej 330 V.

KONSTRUKCJA

Bezindukcyjna zwijka z metalizowanej folii polipropylenowej uszczelniona materiałem samogasnącym spełniającym wymagania UL 94 dla klasy V0.

WYMAGANIA

Kondensatory WX1PW spełniają wymagania normy PN-EN 60384-14 dla klasy X1.

Wyrób spełnia wymagania Dyrektywy RoHS (2011/65/UE).

DANE TECHNICZNE

- Napięcie znamionowe – 330 V~ 50/60Hz
- Tangens kąta stratności
 - ≤ 0,0010 przy f = 1 kHz dla 0,01μF < C ≤ 0,47μF
 - ≤ 0,0020 przy f = 1 kHz dla C > 0,47 μF oraz
 - ≤ 0,0020 przy f = 10 kHz dla 0,01μF < C ≤ 0,47μF
 - ≤ 0,0070 przy f = 10 kHz dla 0,47μF < C ≤ 1,0μF
- Rezystancja izolacji między wyprowadzeniami – ≥ 30000 MΩ dla C ≤ 0,33μF
 - ≥ 5000s (MΩ x μF) dla C > 0,33 μF
- Produkcyjny test napięciowy – 100 % badanie fabryczne przy napięciu stałym 2200 V- / 1 s po którym sprawdzane są wszystkie parametry elektryczne
- Kategoria klimatyczna – 40/100/56/C
- Wymagania techniczne – WT-04/MIFLEX/WXP

MIFLEX S.A.

ZAKŁADY PODZESPOŁÓW RADIOWYCH
99-300 KUTNO, UL. GRUNWALDZKA 3

Tel.: (24) 355 11 00-01

Fax: (24) 355 11 88

E-mail: miflexsa@miflex.com.pl

Data aktualizacji: 20.01.2016

WX1PW

KONDENSATOR PRZECIWZAKŁÓCENIOWY KLASY X1 / 330 V~

Oznaczenie kondensatora	Pojemność znamionowa	Napięcie znamionowe	Wymiary							
			$L^{\pm 0,5}$	$H^{\pm 0,5}$	$B^{\pm 1,0}$	$a^{\pm 0,5}$				
-	μF	V~	mm	mm	mm	mm				
WX1PW103K lub M	0,010	330	18,0	10,5	5,5	15,0				
WX1PW153K lub M	0,015			12,5	6,5					
WX1PW223K lub M	0,022						13,5	7,5		
WX1PW333K lub M	0,033								14,5	8,5
WX1PW473K lub M	0,047									
WX1PW683K lub M	0,068						26,5	15,5	7,5	22,5
WX1PW104K lub M	0,10		18,5	10,5						
WX1PW154K lub M	0,15		31,5	20,5	11,5	27,5				
WX1PW224K lub M	0,22			23,5	13,5					
WX1PW334K lub M	0,33						24,5	15,0		
WX1PW474K lub M	0,47		41,5	28,5	16,0	37,5				
WX1PW684K lub M	0,68			33,0	18,0					
WX1PW105K lub M	1,0									
WX1PW155K lub M	1,5									
WX1PW225K lub M	2,2									
WX1PW335K lub M	3,3									

Tolerancja pojemności:

- K → ± 10 %

- M → ± 20 %

 **MIFLEX S.A.**

ZAKŁADY PODZESPOŁÓW RADIOWYCH
99-300 KUTNO, UL. GRUNWALDZKA 3

Tel.: (24) 355 11 00÷01

Fax: (24) 355 11 88

E-mail: miflexsa@miflex.com.pl

Data aktualizacji: 20.01.2016