

K 57 FL - 8 Ohm

Art. No. 2952



5,7 cm (2,2") Kleinlautsprecher mit Kunststoffmembran (Mylar) und Metallkorb. Äußerst flache Bauweise, deshalb geeignet zur Signalausgabe in Geräten und Anlagen, in denen die Einbautiefe beschränkt ist. Der Anschluss erfolgt über rückseitig angebrachte Lötstellen.

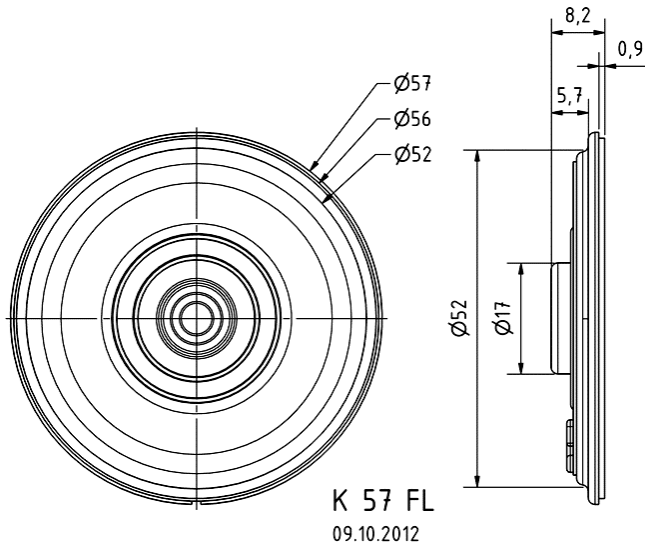
*) IP-Schutzklasse für Frontseite bei Einbau in ein abgedichtetes Gehäuse

5.7 cm (2.2") miniature speaker with plastic diaphragm (Mylar) and metal basket. Thanks to its very flat design, suitable for signal output in machines and other equipment where installation depth is limited. Connection via soldering points on rear side.

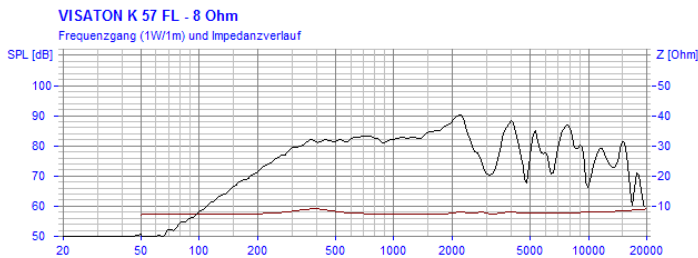
*) IP protection class for front side when built into a sealed enclosure

K 57 FL - 8 Ohm

Art. No. 2952


Technische Daten / Technical data

Nennbelastbarkeit Rated power	1 W
Musikbelastbarkeit Maximum power	2 W
Nennimpedanz Z Nominal impedance Z	8 Ohm
Übertragungsbereich Frequency response	220–16000 Hz
Mittlerer Schalldruckpegel Mean sound pressure level	83 dB (1 W/1 m)
Resonanzfrequenz f_s Resonance frequency f_s	350 Hz
Schwingspuldurchmesser Voice coil diameter	14 mm
Wickelhöhe Height of winding	1,5 mm
Schallwandöffnung Cutout diameter	52 mm
Gewicht netto Net weight	0,18 kg
Schutzklasse Protective system	IP 65 *)



02.09.2014