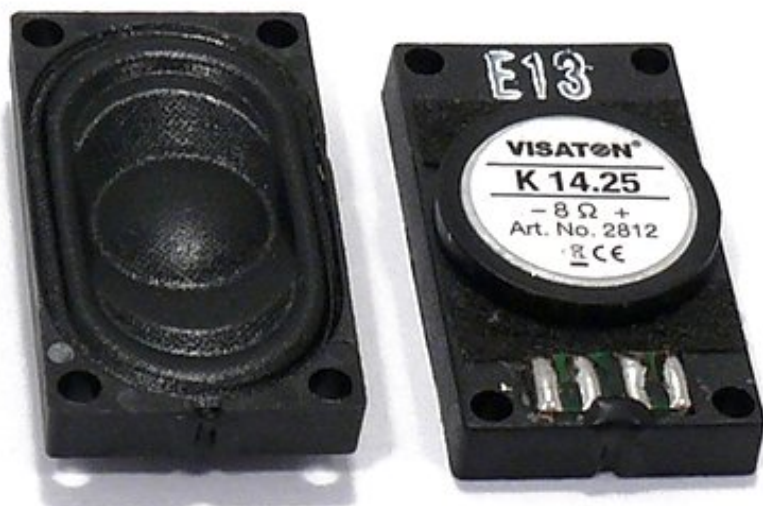


# K 14.25 - 8 Ohm

Art. No. 2812

---

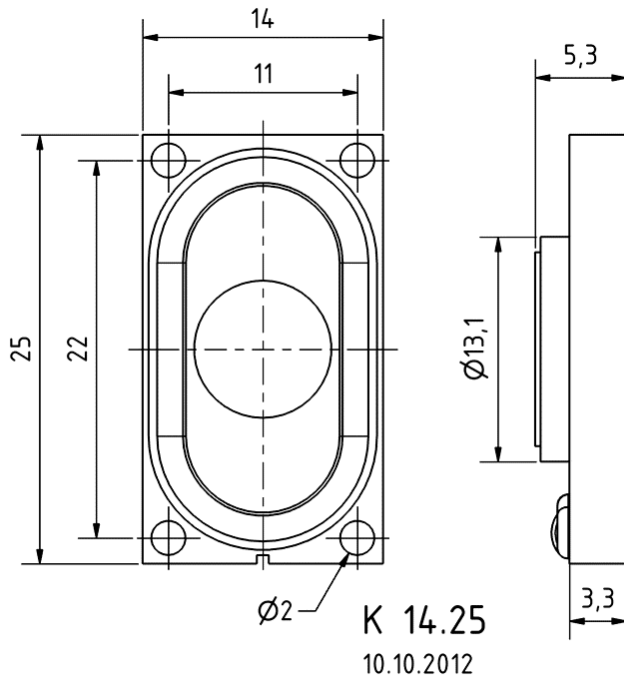


**1,4 x 2,5 cm (0,5" x 1") Kleinlautsprecher** mit Kunststoff-membran und rechteckigem Kunststoffkorb. Geringe Baugröße, deshalb geeignet zur Signalausgabe in Geräten, in denen wenig Platz zur Verfügung steht. Der Anschluss erfolgt über rückseitig angebrachte Lötstellen.

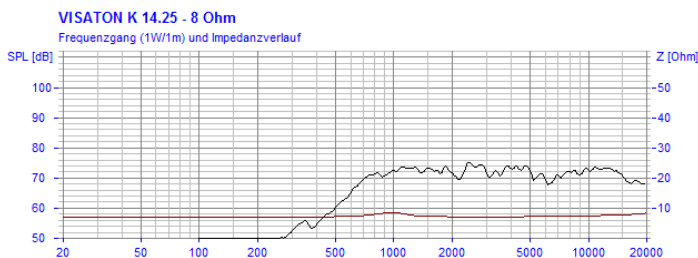
**1.4 x 2.5 cm (0.5" x 1") miniature speaker** with plastic diaphragm and rectangular plastic basket. Thanks to its compact dimensions, suitable for signal output in equipment, where space is at a premium. Connection via soldering points on rear side.

# K 14.25 - 8 Ohm

Art. No. 2812


**Technische Daten / Technical data**

Nennbelastbarkeit Rated power	1 W
Musikbelastbarkeit Maximum power	1,5 W
Nennimpedanz Z Nominal impedance Z	8 Ohm
Übertragungsbereich Frequency response	500–20000 Hz
Mittlerer Schalldruckpegel Mean sound pressure level	72 dB (1 W/1 m)
Resonanzfrequenz $f_s$ Resonance frequency $f_s$	950 Hz
Schwingspulendurchmesser Voice coil diameter	8,7 mm
Wickelhöhe Height of winding	2 mm
Schallwandöffnung Cutout diameter	13 x 23 mm
Gewicht netto Net weight	0,0025 kg
Schutzklasse Protective system	IP 64
Temperaturbereich Temperature range	-25 ... 70 °C



09.12.2013