



POL 631 /..(Farbe)
POL 631 /..(colour)

Polklemme

- mit unverlierbarem Knebelknopf
- mit Isolierringen
- Strombelastbarkeit 63 A

Terminal post

- *with undetachable toggle head*
- *with insulating rings*
- *current-carrying capacity 63 A*

Gerhard Schützinger
Labor-Schütz GmbH

Eichwiesenring 6
D-70567 Stuttgart
Germany

Phone +49 (0) 711/715 46-0
Fax +49 (0) 711/715 46-40

info@schuetzinger.de
www.schuetzinger.de

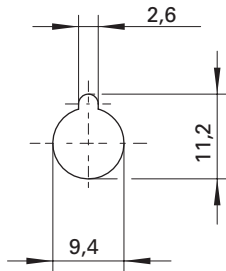
Polklemme

- mit unverlierbarem Knebelkopf

Best.-Nr. POL 631/...(Farbe)

- Kontaktteile **vernickelt**
- Isolierteile Polycarbonat
- **Farben** siehe Tabelle

- Montagebohrung



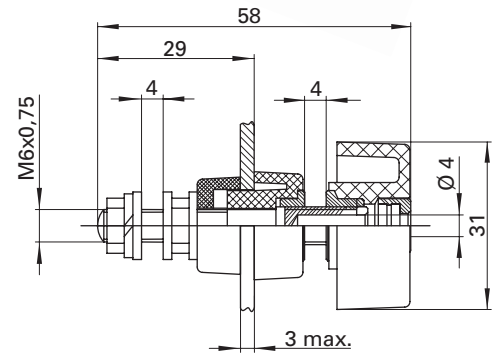
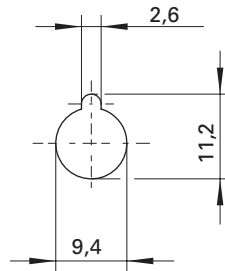
Terminal post

- with undetachable toggle head

Order No. POL 631/...(colour)

- contact parts **nickel-plated**
- insulation parts polycarbonate
- **colours** see table

- hole



Allgemeine Angaben		General information	
Bestell.-Nr.	POL 631/ .. (Farbe) Kontaktteile vernickelt	Order No.	POL 631/ .. (colour) contact parts nickel-plated
Farben ¹⁾	schwarz, rot, blau, gelb, grün, grünelb	colours ¹⁾	black, red, blue, yellow, green, green-yellow
Technische Daten		Technical data	
Anschluss	M6 x 0,75	terminal	Nut 6 x 0.75
Anzugsdrehmoment der Muttern	3 Nm	max. torque for nuts	3 Nm
Durchgangswiderstand	< 0,4 mΩ	transition resistance	< 0.4 mΩ
Bemessungsspannung	1000 V	rated voltage	1000 V
Bemessungsstrom	63 A	rated current	63 A
Temperatur-Einsatzbereich	von -25 °C bis +115 °C	operating temperature	from -25 °C to +115 °C

¹⁾ andere Ausführungen auf Anfrage

¹⁾ other types on request