

**5,7 cm (2,2") Kleinlautsprecher**

mit wasserfester, transparenter Mylar Membran und Neodymmagnet. Sehr leicht. Geringe Bauhöhe. Anwendungen im Außenbereich und unter kritischen Umgebungseinflüssen möglich. Geeignet als Kontrolllautsprecher in elektrischen Geräten. Gute Sprachverständlichkeit.

Anwendungsmöglichkeiten:

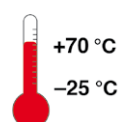
- Sprach- und Signalausgabe in Geräten, in denen wenig Platz zur Verfügung steht

5.7 cm (2.2") miniature speaker

with waterproofed, transparent Mylar membrane and Neodymmagnet. Light weight. Low installation hight. Can be used outside and at critical environments. Suitable as signal speaker at electric machines. Good speech, intelligibility.

Typical applications:

- Voice and signal output in machines and other equipment where space is at a minimum

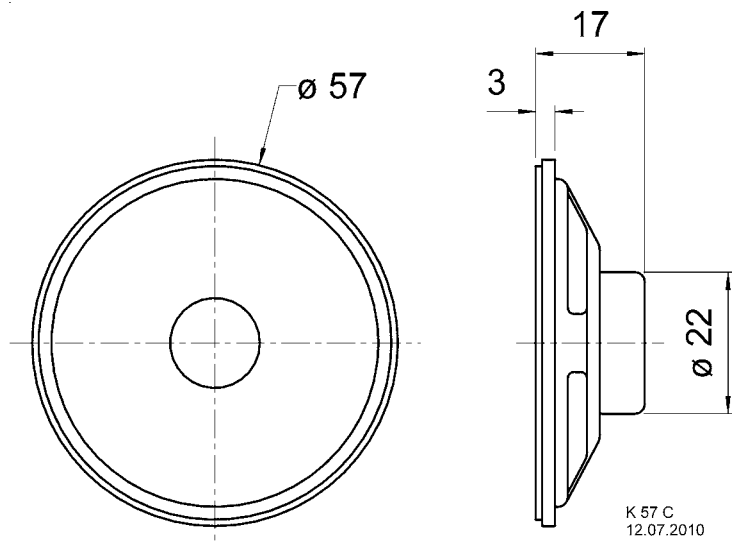


Fullrange Speaker

GERMANY
VISATON

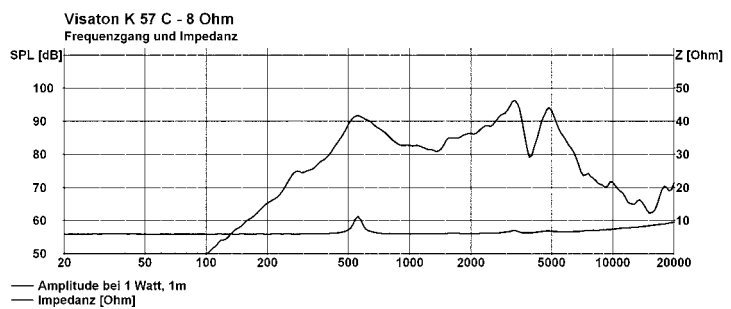
K 57 C

Art. No. 2907 - 8 Ω



Technische Daten

Nennbelastbarkeit	2 W
Musikbelastbarkeit	3 W
Impedanz	8 Ω
Übertragungsbereich (-10 dB)	350 - 6800 Hz
Mittlerer Schalldruckpegel	87 dB (1 W/1 m)
Resonanzfrequenz	550 Hz
Anschluss	2,8 x 0,3 / 2,8 x 0,3 mm (Lötösen)
Gewicht netto	0,031 kg



Technical Data

Rated power	2 W
Maximum power	3 W
Impedance	8 Ω
Frequency response (-10 dB)	350 - 6800 Hz
Mean sound pressure level	87 dB (1 W/1 m)
Resonance frequency	550 Hz
Terminal	2,8 x 0,3 / 2,8 x 0,3 mm (solder lugs)
Net weight	0,031 kg