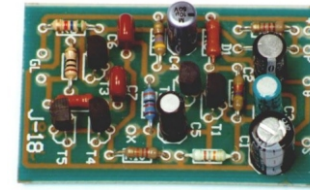




J-018

Syrena trójstanowa



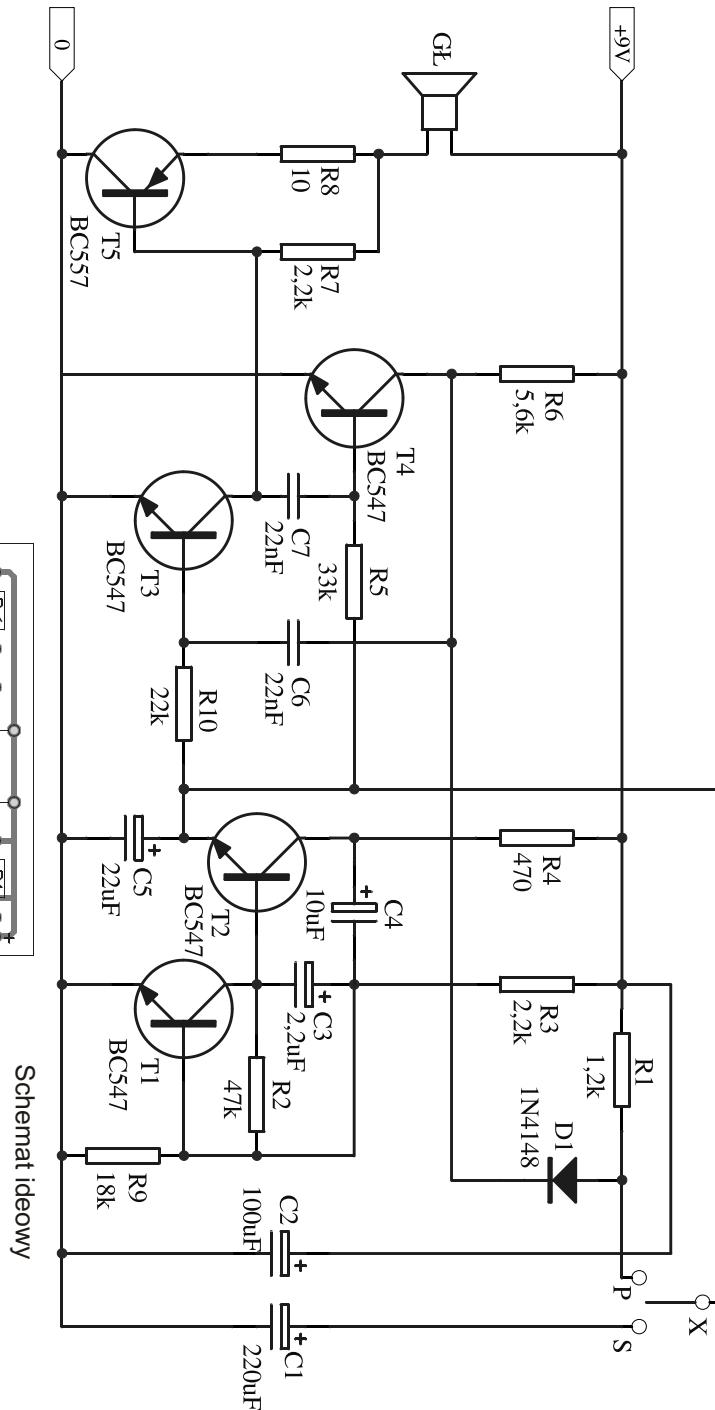
Urządzenie to imituje sygnał straży pożarnej, karetki pogotowia oraz policji. Może mieć zastosowanie w zabawkach mechanicznych, modelach, jako sygnał ostrzegawczy w alarmach mieszkaniowych. Układ cechuje prosta konstrukcja. Nie wymaga regulacji ani uruchamiania - działa od razu po włączeniu zasilania. W urządzeniu można zastosować przełącznik rodzaju wytwarzanego efektu, lub zastosować zwory z drutu. Zmianę tonu uzyskuje się łącząc punkt "X" z punktami "P" lub "S". Przy połączeniu punktu "X" z punktem "S" uzyskuje się sygnał pogotowia, przy połączeniu z punktem "P" sygnał straży pożarnej a w przypadku nie podłączenia punktu "X" do żadnego ze styków uzyskujemy sygnał policji.

W URZĄDZENIU MOŻNA ZASTOSOWAĆ GŁOŚNIK DOWOLNEGO TYPU O MOCY MINIMUM 2W I IMPEDANCJI 8-15

Wykaz elementów zestawu:

T1-T4.....	BC547,548,itp.	R3,R7.....	2,2k
T5.....	BC557,558,itp.	R4.....	470
D1.....	1N4148	R5.....	33-39k
C1.....	220-470uF/16V	R6.....	5,6k
C2.....	100uF/16V	R8.....	10-27
C3.....	2,2uF/25V	R9.....	18k
C4.....	10uF/25V	R10.....	22k
C5.....	22uF/25V		
C6,C7.....	22nF		
R1.....	1,2k		
R2.....	47k		

PŁYTKA DRUKOWANA



Schemat ideowy

Rysunek płytki

