

# Generátor kezelési útmutató

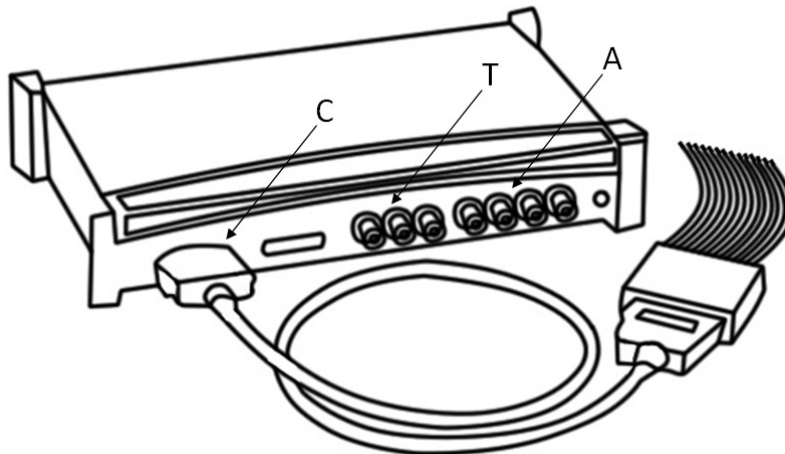
## 1. Bevezetés

Tisztelt Vásárlónk! Köszönjük, hogy a TME-nél vásárolt. Környezettudatos szemléletünk megnyilvánulásaként átadjuk Önnek ezt a rövidített használati utasítást. Kérjük, hogy a berendezéssel végzendő munka megkezdése előtt szíveskedjen azt figyelmesen elolvasni. Lépjen be a [www.tme.eu](http://www.tme.eu)-ra. A rövidített használati utasításban szereplő rajzok csak illusztrációk, és eltérhetnek a tárgy tényleges kinézetétől, de ez nem befolyásolja a termék alapvető tulajdonságait.

## 2. Rendeltetés

A készülék az elektromos áramkörök tesztelésénél, elemzésénél, stb. szükséges jelalakok generálására alkalmas.

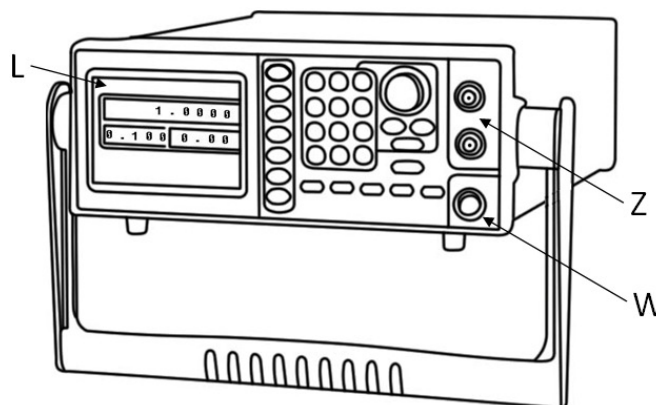
## 3. Felkészülés a munkára és használat



C - digitális kimenetek

T - óra kimenet, trigger kimenet/bemenet

A - analóg kimenetek



**TME Hungary Kft.**

Ilka utca 46. 1/1, 1143 Budapest, Magyarország  
tel. +36 1 220 67 56, fax +36 1 273 03 28, [tme@tme.hu](mailto:tme@tme.hu), [www.tme.hu](http://www.tme.hu)

Fővárosi Törvényszék Cégbírósága, cg. 01-09-905445, adószám: 14474345-2-42

L - LCD kijelző

Z - BNC kimeneti csatlakozók

W - tápfeszültség kikapcsolása

- Csatlakoztassa a tápvezetékét a megfelelő csatlakozó aljzatba.
- Kapcsolja be a készüléket a panelen található nyomógombbal.
- Állítsa a funkcióválasztó/méréshatár váltó kapcsolót a kívánt állásba. Ha a mérendő érték nagysága ismeretlen, válassza a legnagyobb méréshatárt.
- Csatlakoztassa a BNC csatlakozóval ellátott vezetékeket a megfelelő csatlakozó aljzatba a készülékben, valamint csatlakoztassa a tesztelt áramkörhöz.
- Állítsa be a kívánt kimeneti funkciót.

#### **4. Biztonsági szempontok**

- Tartsa be a névleges bemeneti értékeket a generátorhoz csatlakoztatott készülékek esetén!
- Használja az adott készüléknek megfelelő csatlakozó aljzatot, funkciót és tartományt.
- Funkciókapcsolás előtt válassza le a BNC csatlakozós vezetékeket.
- Ne használja a készüléket, ha sérült. Mielőtt használná a készüléket ellenőrizze a házát. Ellenőrizze, nincs-e repedés, kitört darabka. Pontosán ellenőrizze a szigetelést a csatlakozó aljzatoknál.
- Ne használja a készüléket, ha rendellenesen működik. A védelem megsérülhetett. Ha nem biztos abban, hogy a generátor működőképes-e, adja be szervizbe.
- Különös óvatossággal járjon el 30V AC effektív, 42V AC csúcs és 60V DC feszültségeknél magasabb feszültségekkel végzett mérések esetén. Ezek a feszültségek áramütést okozhatnak.
- Munkakezdés előtt ellenőrizze a vezetékek és a szonda szigetelésének épségét.
- Sérült vezetékét új vezetékre kell cserélni.
- Munkavégzés közben ne érintse a készülékhez csatlakoztatott vezetékeket.
- A készülék szervizelésénél kizárólag a gyártó által meghatározott alkatrészeket használja.
- Ne használja a készüléket robbanásveszélyes környezetben, hacsak a készülék nem alkalmas rá.



**TME Hungary Kft.**

Ilka utca 46. 1/1, 1143 Budapest, Magyarország  
tel. +36 1 220 67 56, fax +36 1 273 03 28, tme@tme.hu, www.tme.hu

Fővárosi Törvényszék Cégbírósága, cg. 01-09-905445, adószám: 14474345-2-42