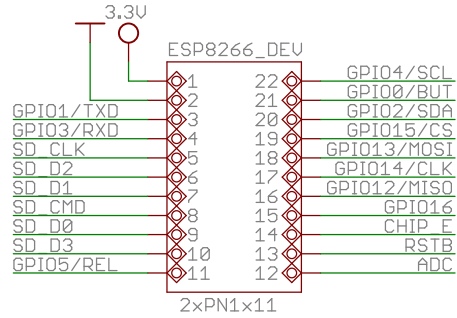
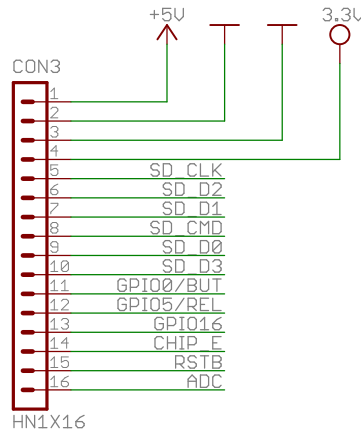


ESP8266_DEV	
PAD	PIN
1	3.3V
2	GND
3	GPIO1
4	GPIO3
5	SD_CLK
6	SD_D2
7	SD_D1
8	SD_CMD
9	SD_D0
10	SD_D3
11	GPIO5
12	ADC
13	RSTB
14	CHIP_E
15	GPIO16
16	GPIO12
17	GPIO14
18	GPIO13
19	GPIO15
20	GPIO2
21	GPIO0
22	GPIO4



ESP8266_EVB	
PAD	PIN
1	+5V
2	GND
3	GND
4	3.3V
5	SD_CLK
6	SD_D2
7	SD_D1
8	SD_CMD
9	SD_D0
10	SD_D3
11	GPIO0
12	GPIO5
13	GPIO16
14	CHIP_E
15	RSTB
16	ADC



5VDC Only!!!

