

Druckkammerhörner / Re-Entrant Horn Speaker

Art. No. 50220 – 15 W Art. No. 50221 – 30 W **DK 8 P**

Druckkammerhorn-Lautsprecher mit 100-V-Übertrager. Hellgraues Kunststoffgehäuse. Leistungsanpassung am 100-V-Netz mittels Drehschalter, zusätzlich 20 Ohm (Art. 50220) bzw. 100 Ohm (Art. 50221) Einstellung möglich. Hoher Schalldruck und breiter Übertragungsbereich, dadurch hervorragende Sprachverständlichkeit. Schwenkbarer Metallbügel zur Befestigung an Decken, Wänden, Säulen usw.

- funktionstüchtig bei tiefen Temperaturen gemäß EN 60068-2-1 (-40 °C; 96 h)
- erfüllt die Anforderungen des Germanischen Lloyd (Anforderungen für elektrische Betriebsmittel / Kälte)
- Kunststoff: ABS (UL 94: HB)
- Metallbügel: Edelstahl (1.4301)
- Farbe: hellgrau (ähnlich RAL 7035)

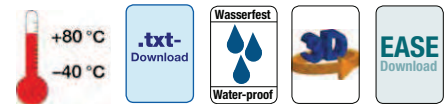
Bestückung: FIESTA 25



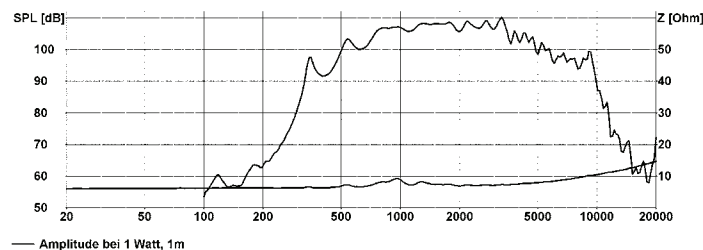
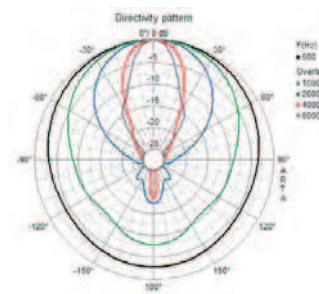
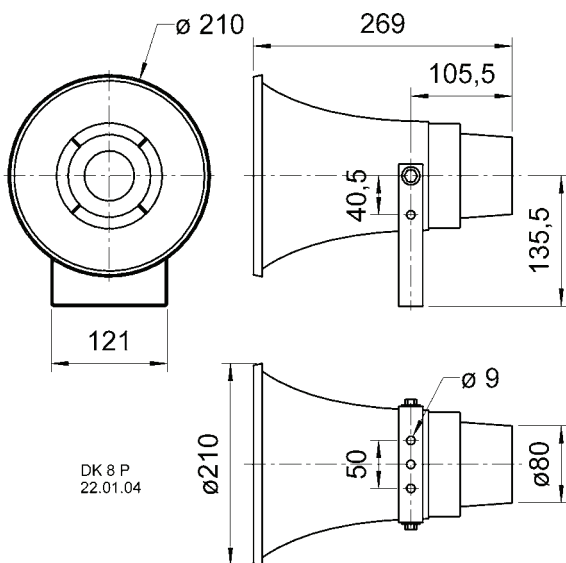
Re-entrant horn speaker with 100 V transformer. Light grey plastic housing. Level adjustment for 100 V model via knob, in addition 20 ohm (art. 50220) or 100 ohm (art. 50221) possible. High sound pressure and wide range of frequency response guarantee excellent voice quality. Pivoting metal frame for mounting walls, ceilings, columns etc.

- functionally at low temperature according to EN 60068-2-1 (-40 °C; 96 h)
- up to the standards of the Germanischer Lloyd (requirements for electrical equipment / low temperature)
- Plastic: ABS (UL 94: HB)
- Metall frame: Stainless steel (1.4301)
- Colour: light grey (similar RAL 7035)

Applied to: FIESTA 25



Schutzart / Protective system (IP) **IP66**



		DK 8 P – 15 W	DK 8 P – 30 W
Trafoanpassung / Impedanz	Transformer matching / Impedance	15; 10; 5; 3; 1 W; 20 Ω	30; 20; 10; 5; 2,5 W; 100 Ω
Schalldruckpegel	Sound pressure level	110 dB (1 W/1 m) @ 2644 Hz	110 dB (1 W/1 m) @ 2644 Hz
Abstrahlwinkel (-6 dB)	Opening angle (-6 dB)	37° / 4000 Hz	37° / 4000 Hz
Übertragungsbereich (-10 dB)	Frequency response (-10 dB)	500-5500 Hz	500-5500 Hz
Mittlerer Schalldruckpegel	Mean sound pressure level	107 dB (1 W/1 m)	107 dB (1 W/1 m)
Max. Schalldruckpegel	Max. sound pressure level	119 dB (15 W/1 m)	122 dB (30 W/1 m)
Kabellänge	Length of cable	0,6 m	0,6 m
Gewicht netto	Net weight	1,8 kg	1,8 kg