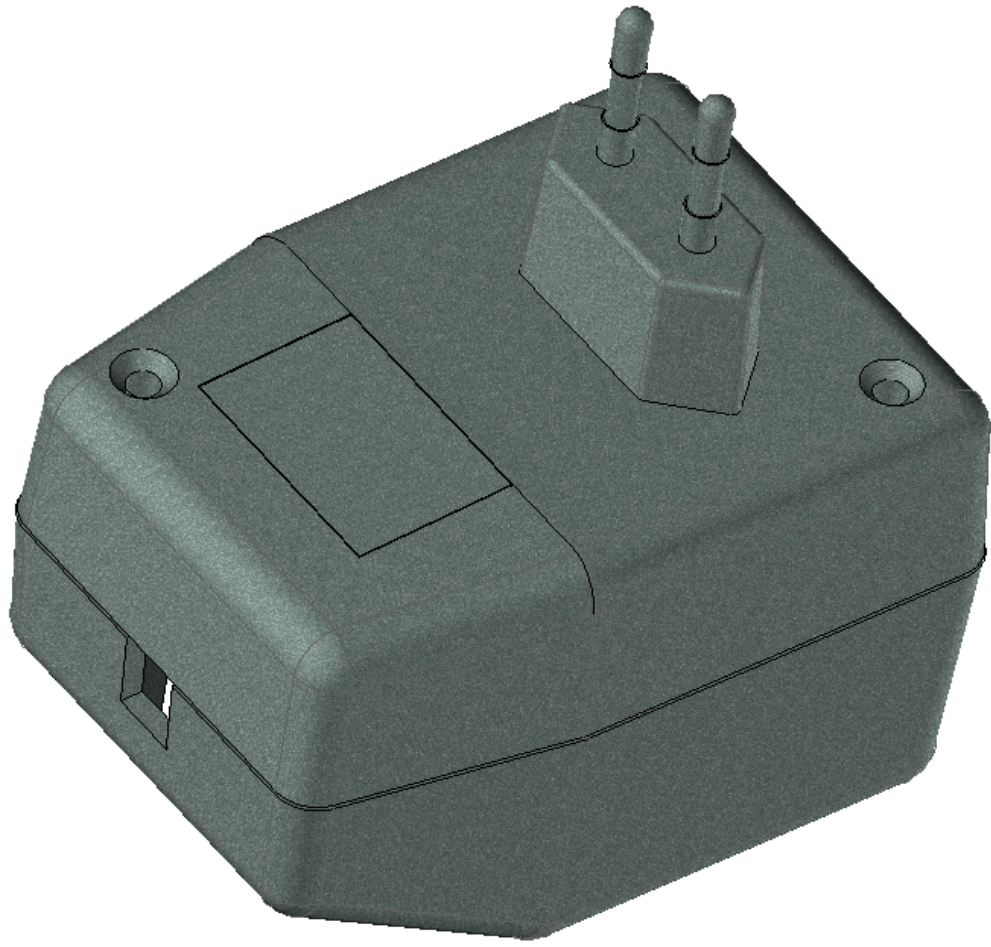
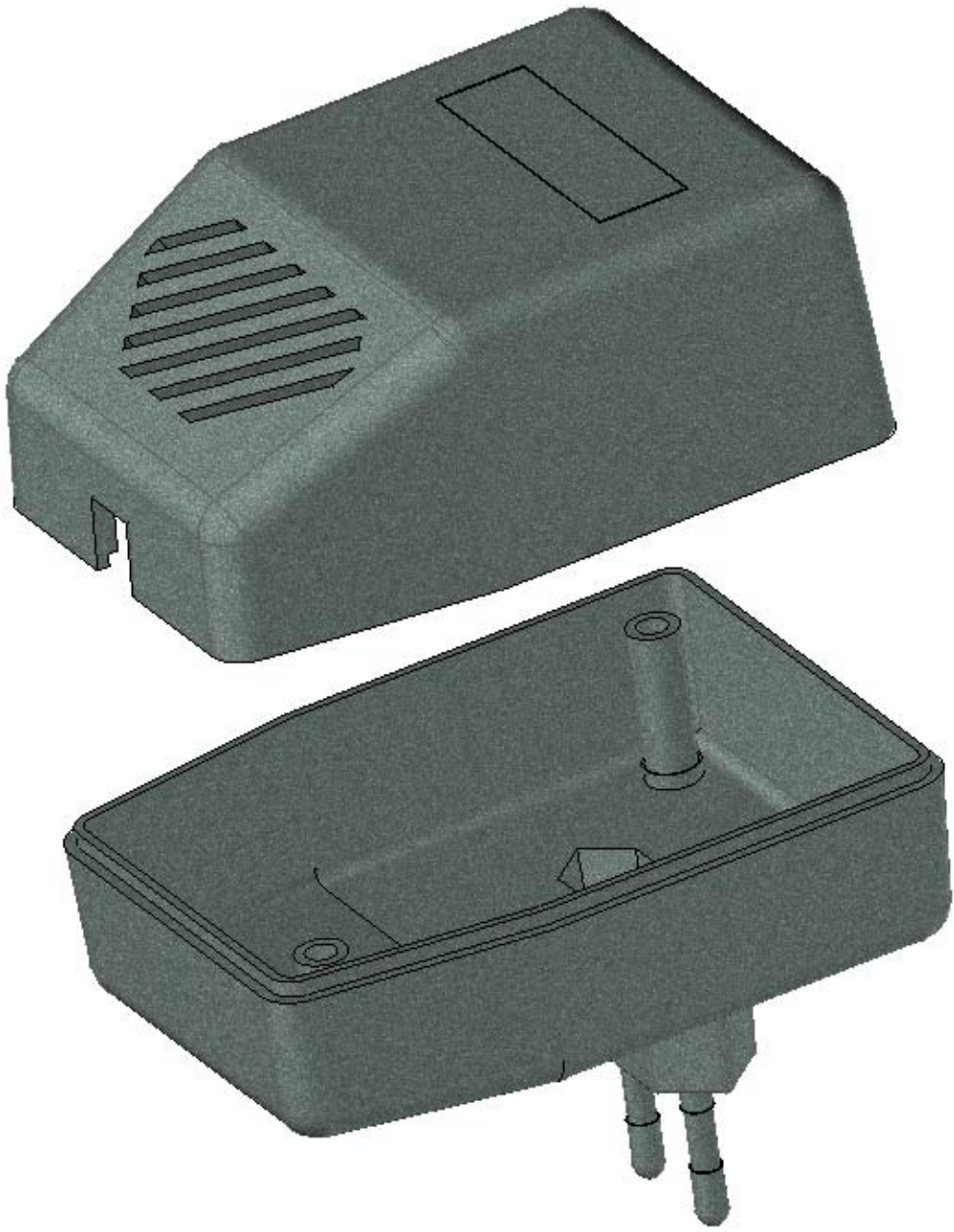
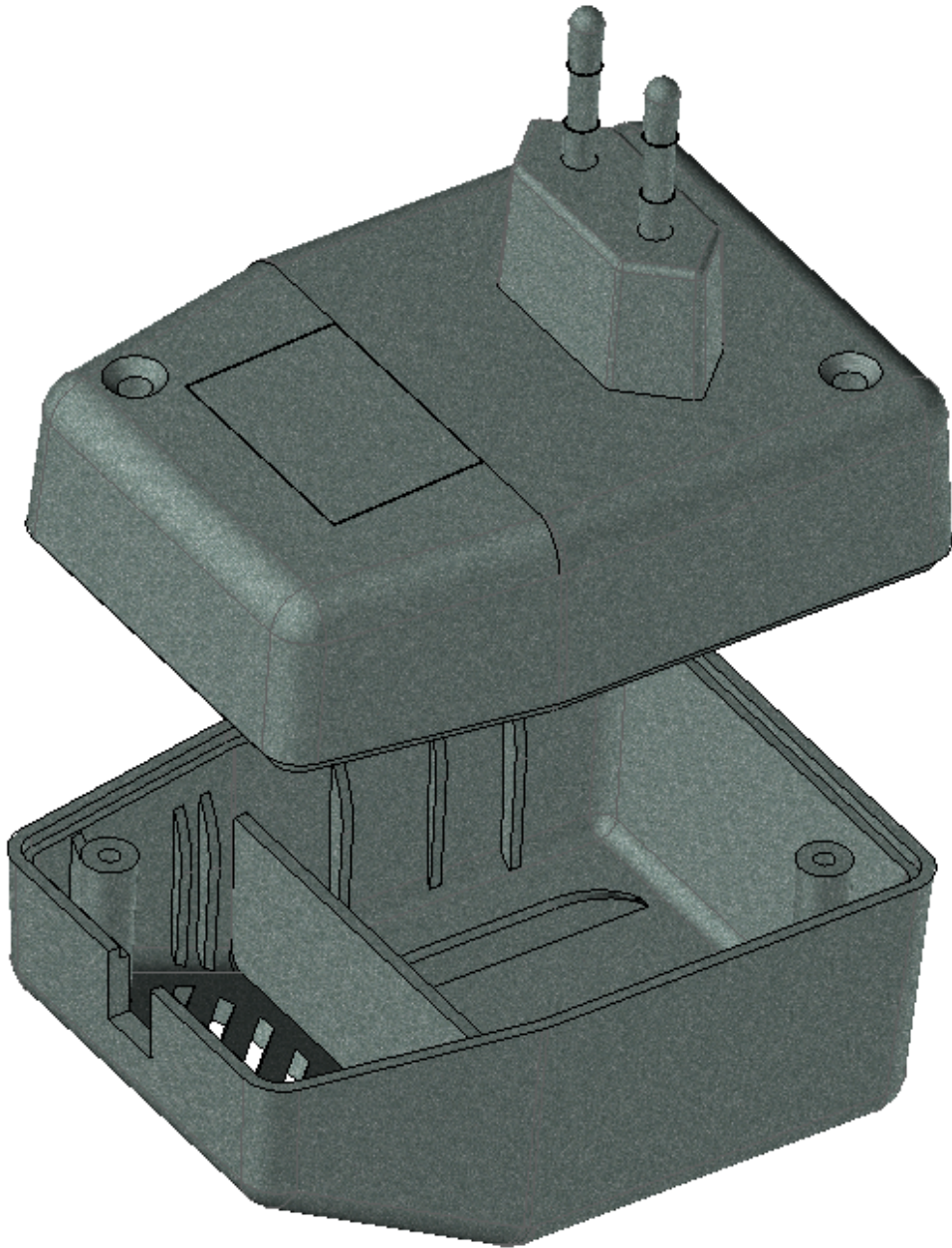


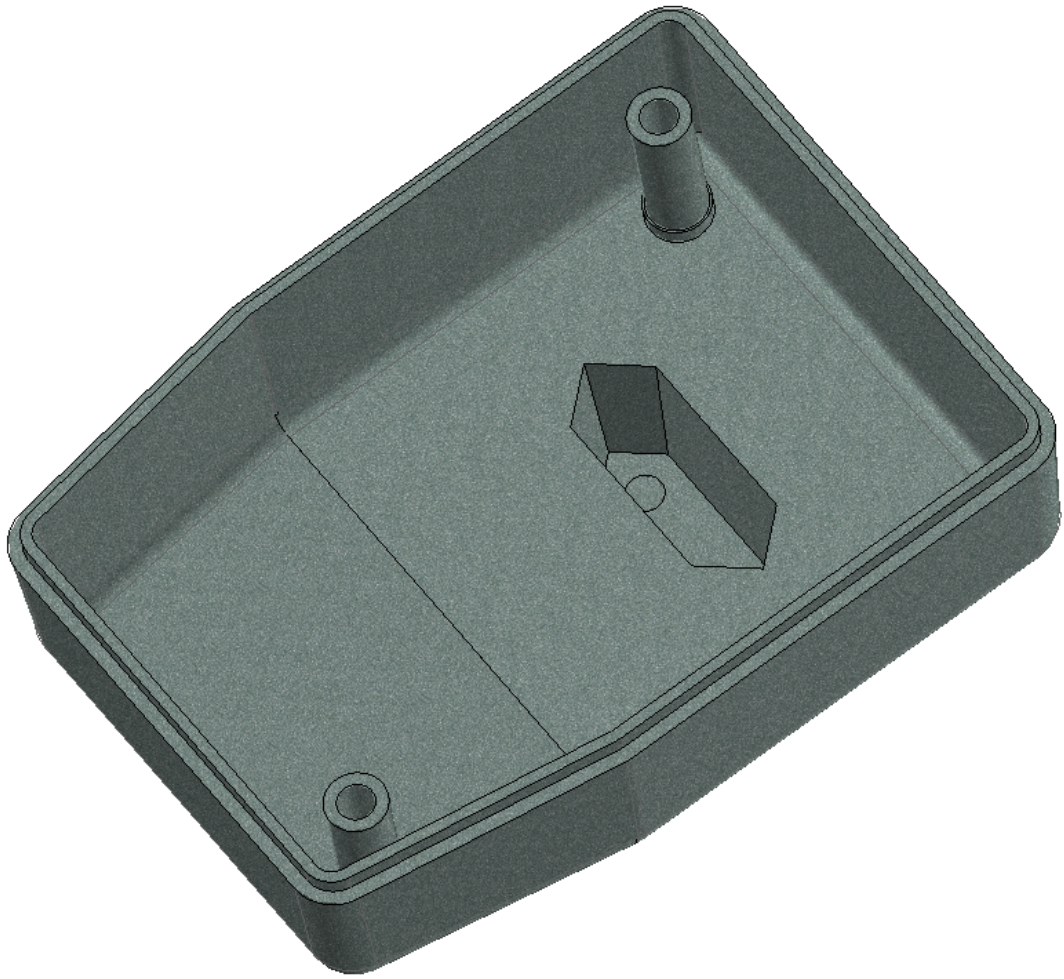
Model produktu	Z-64	
Format:	A4	Material: Polystyrene (PS)
Skala:	1:1	Tolerancja: +/- 0.1

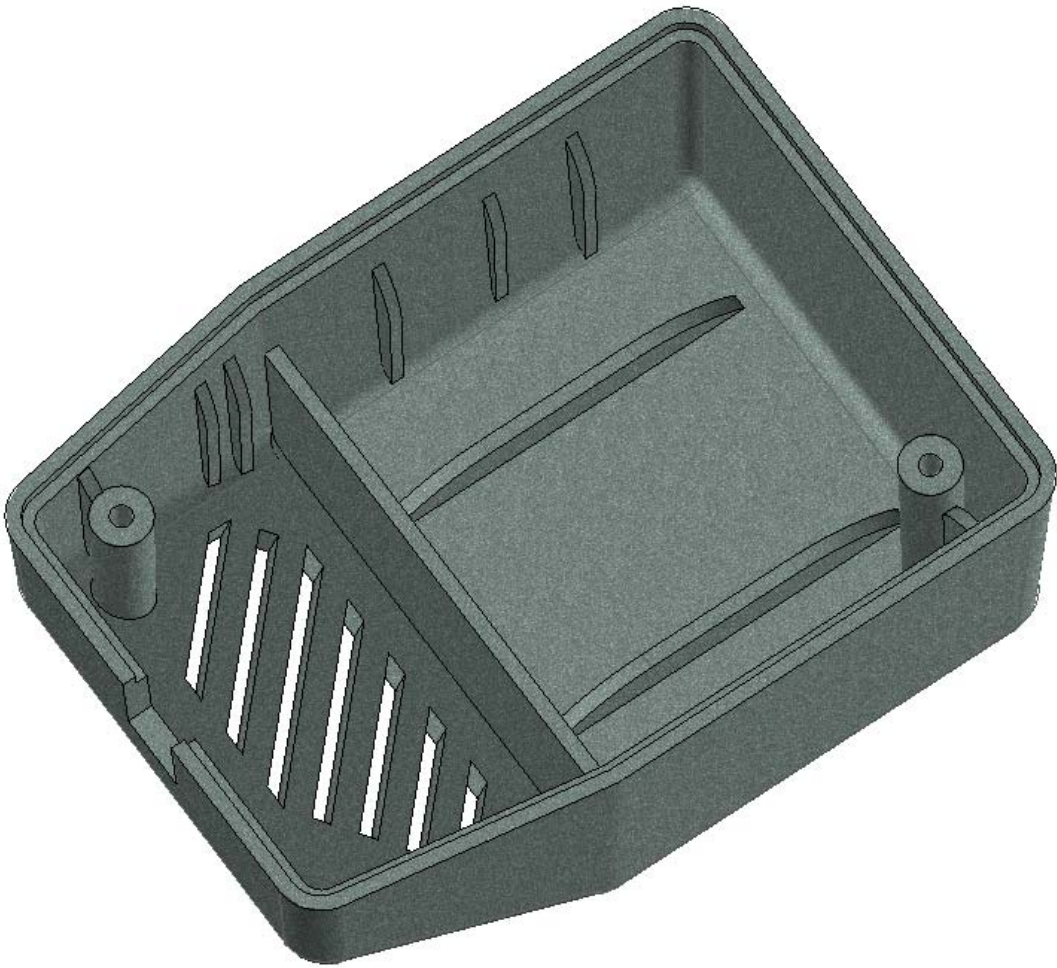


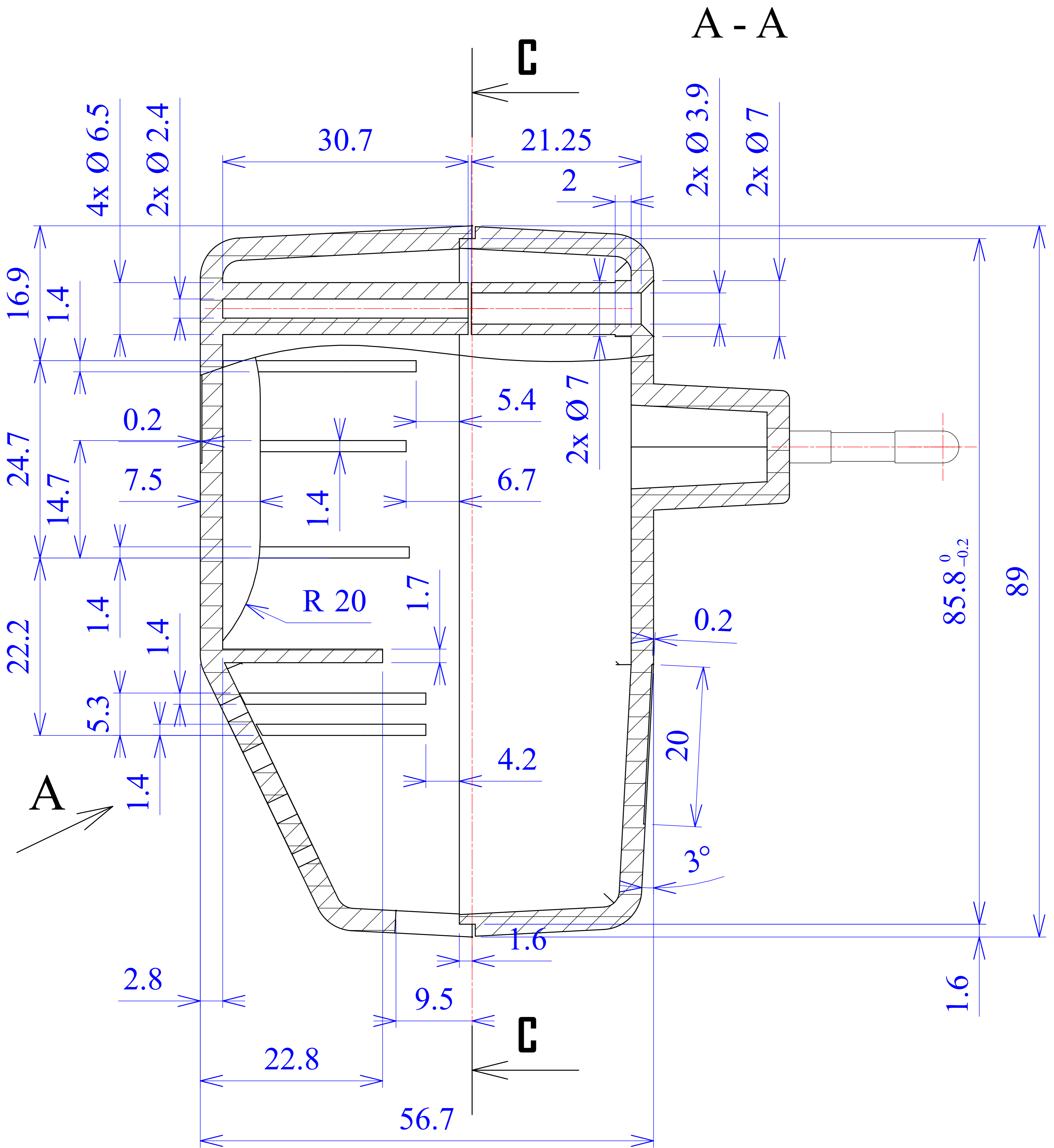


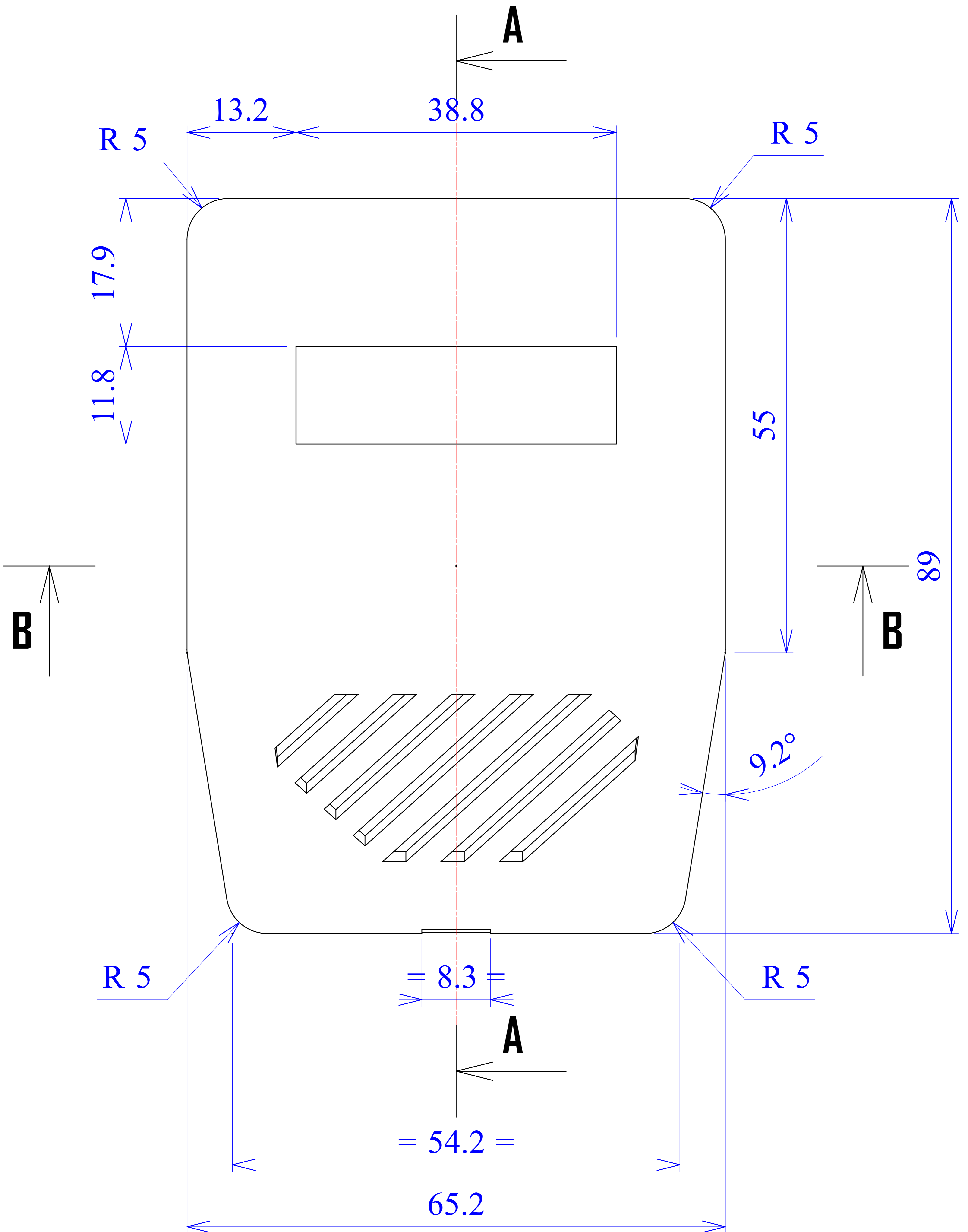




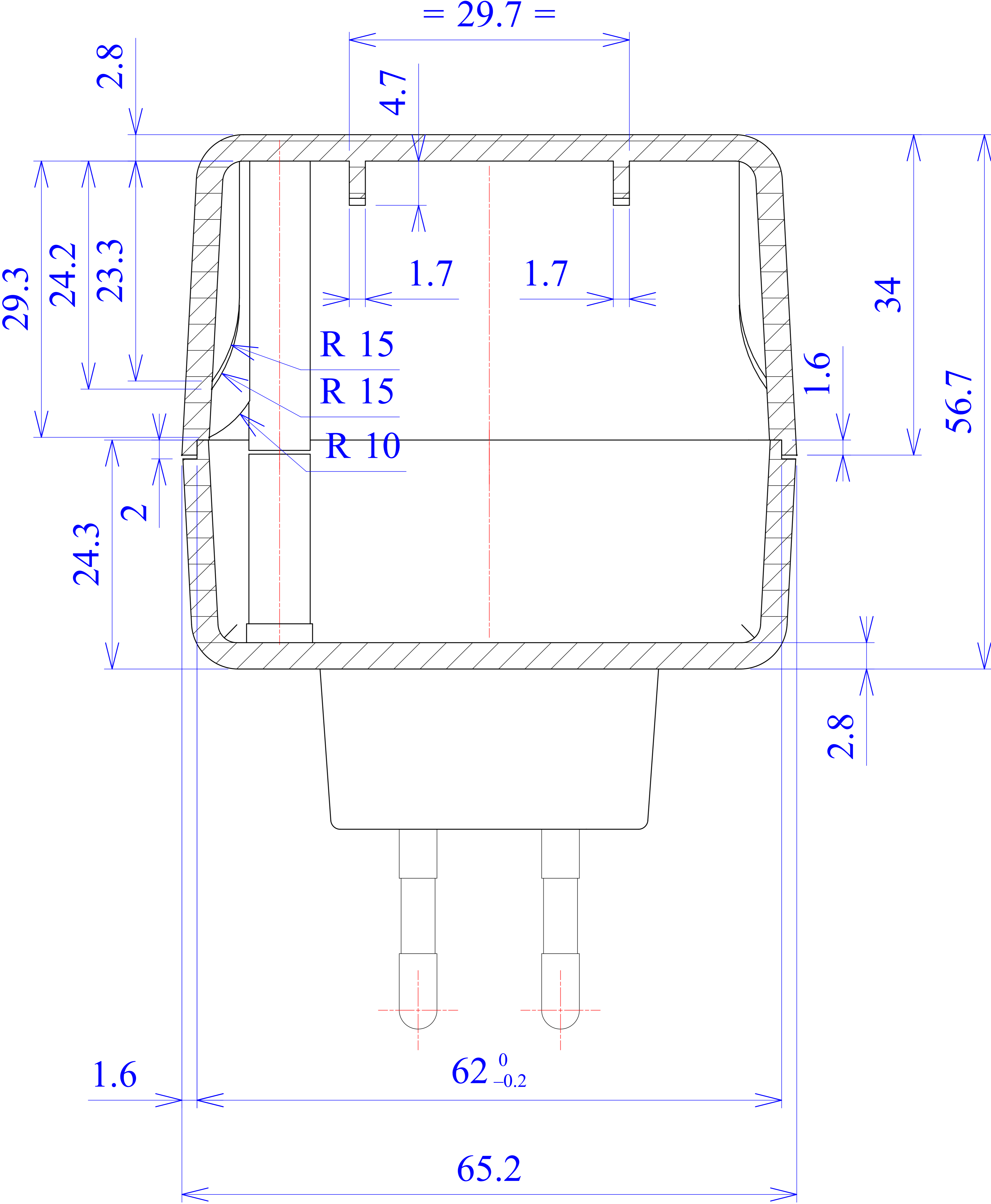


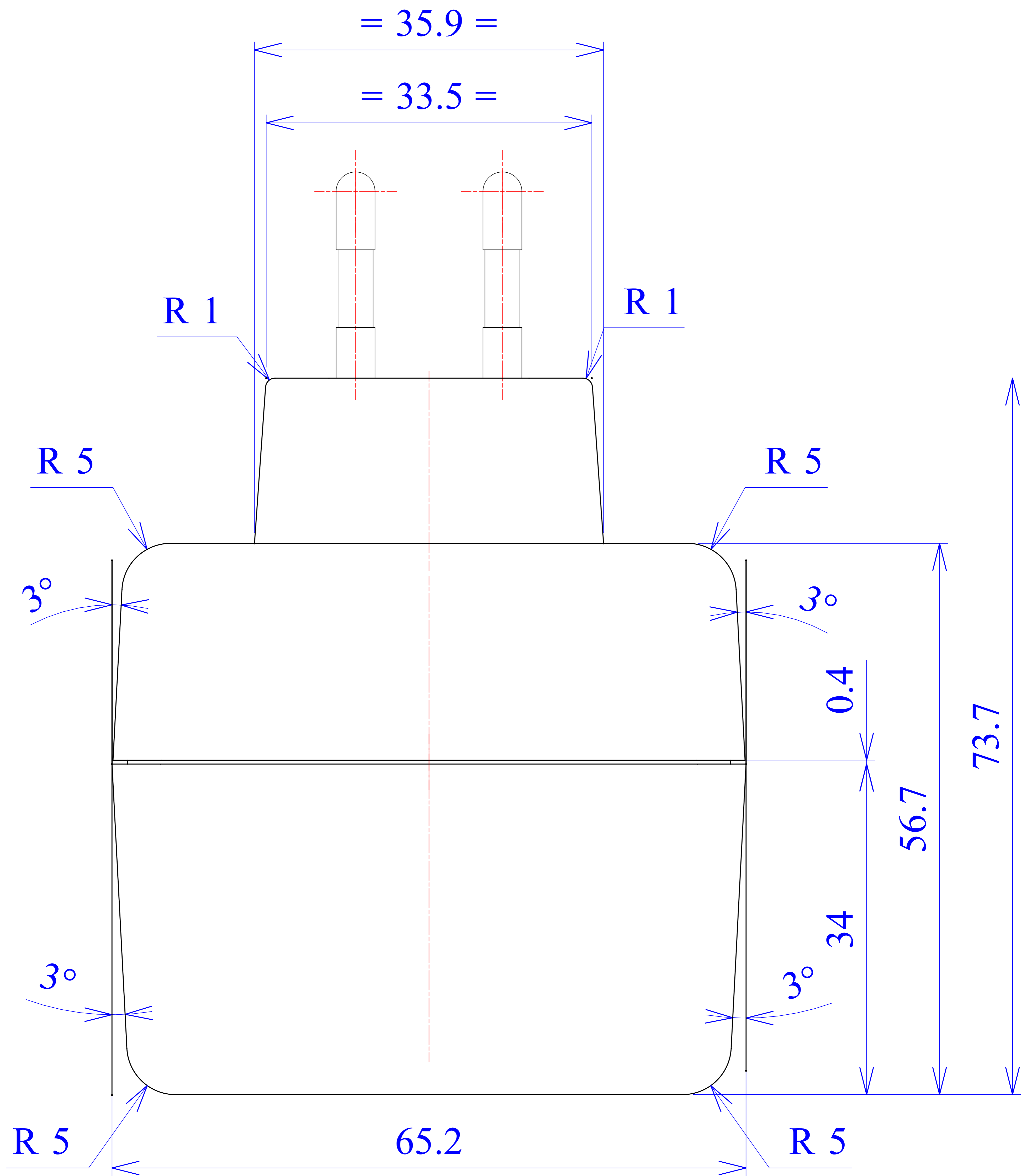


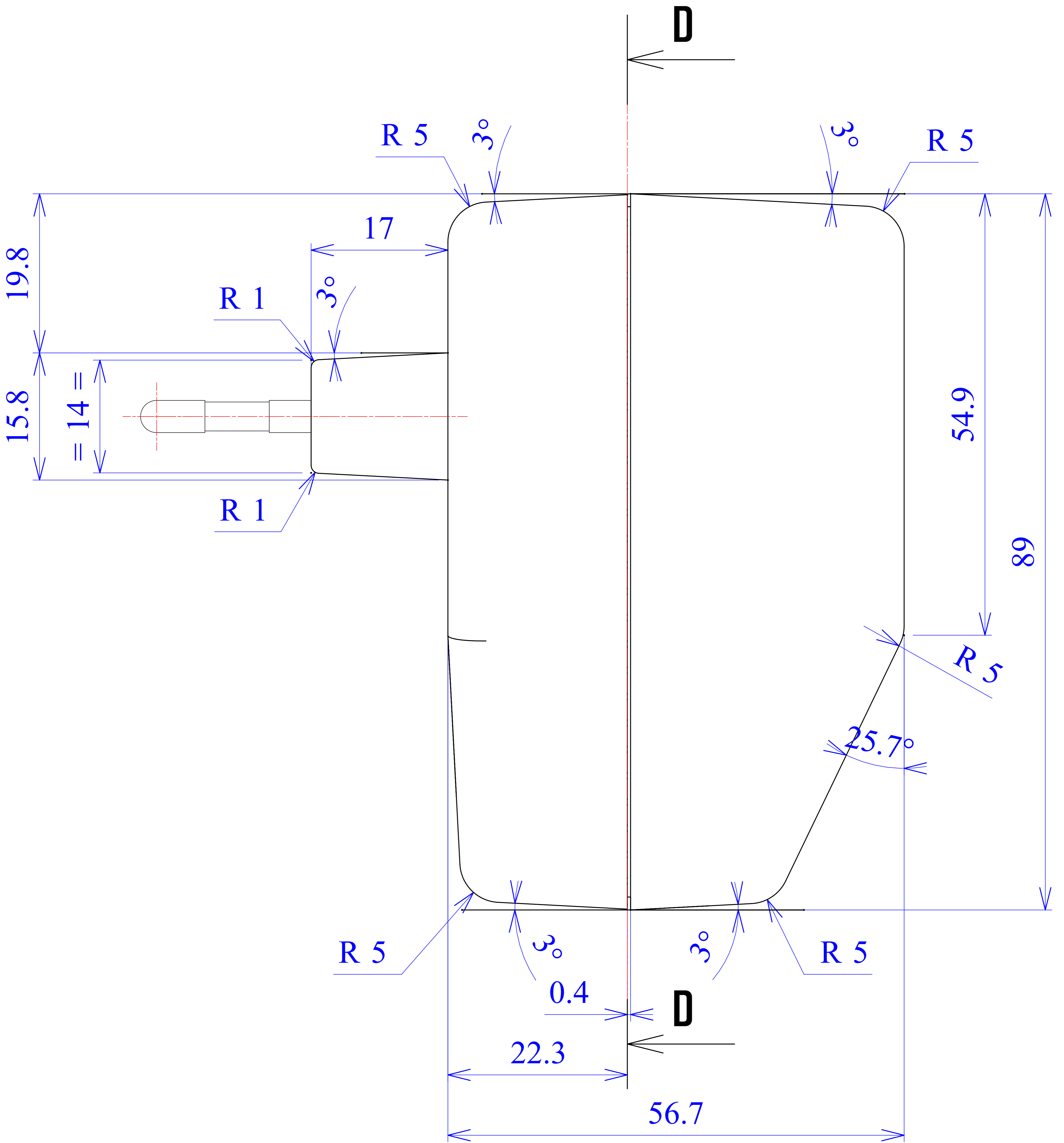


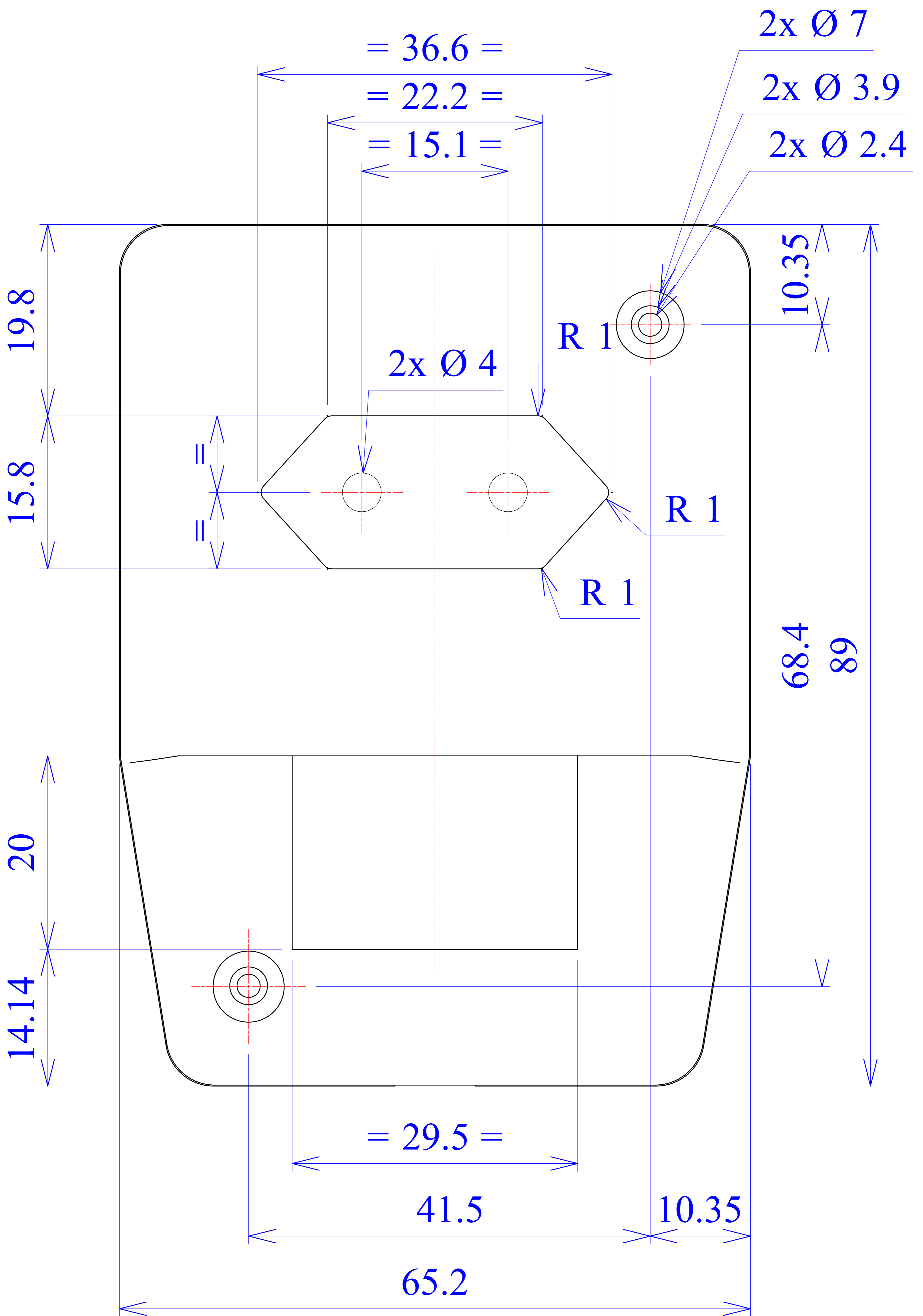


B - B

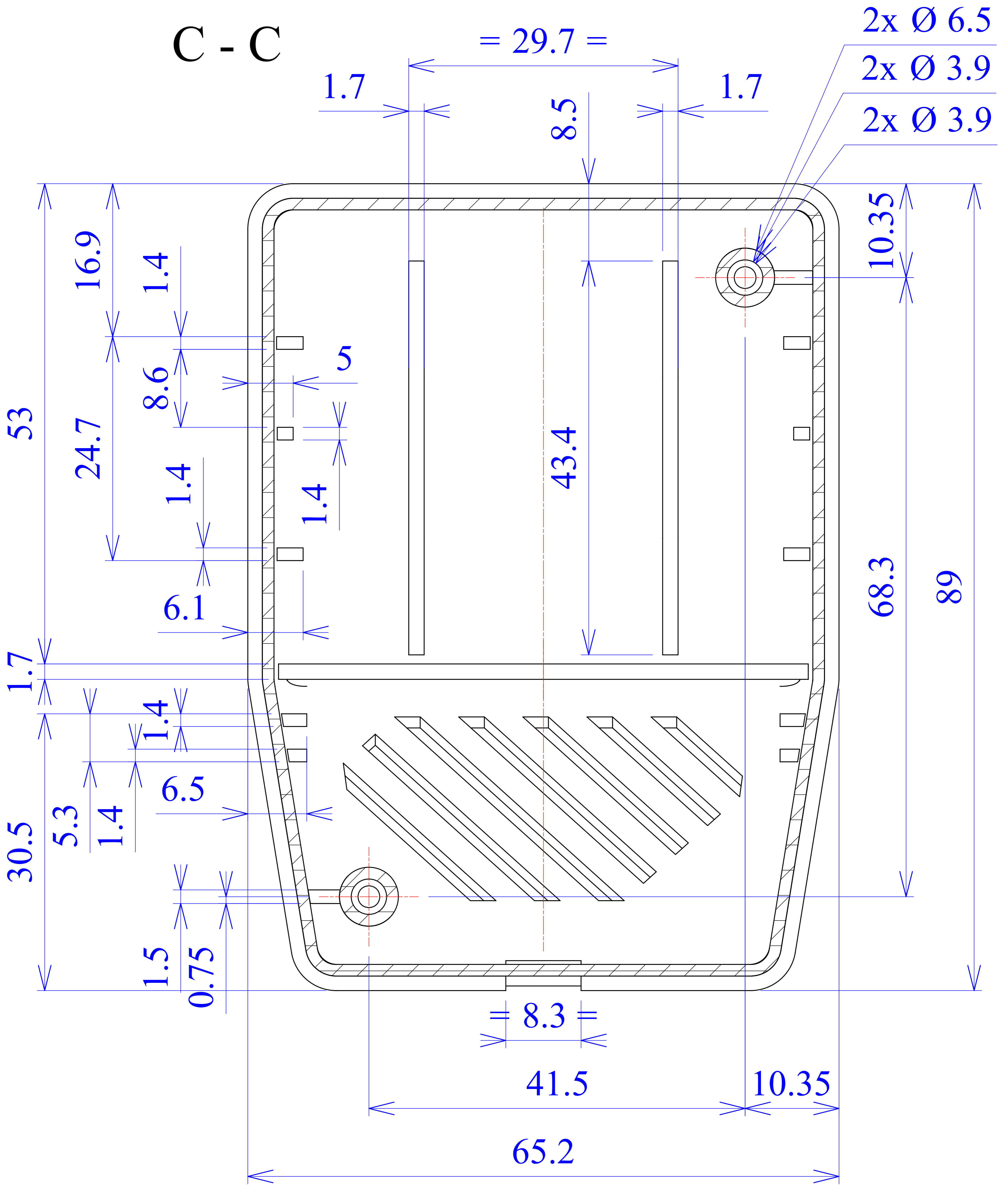






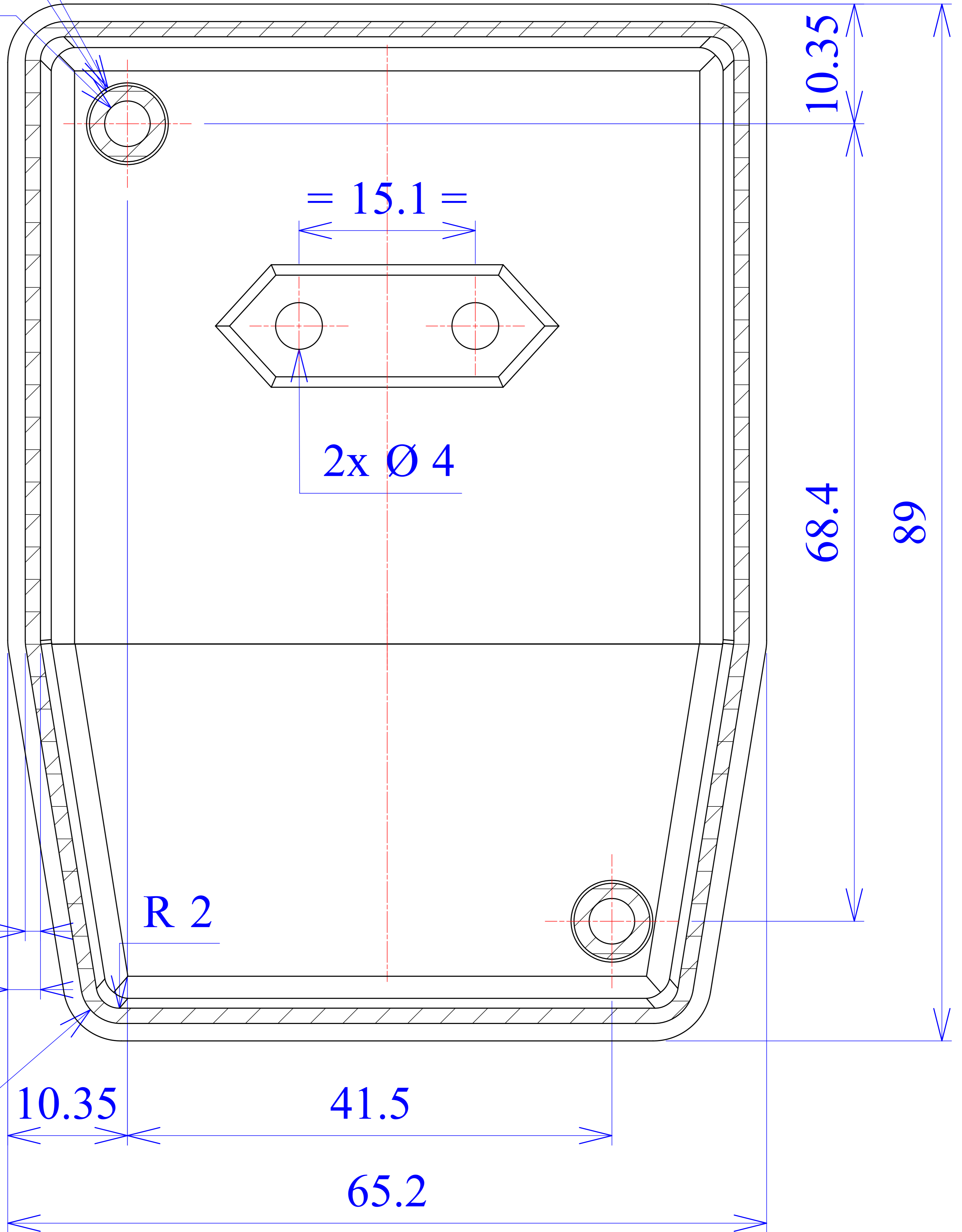


C - C



D - D

2x Ø 7
2x Ø 6.5
2x Ø 3.9



A

