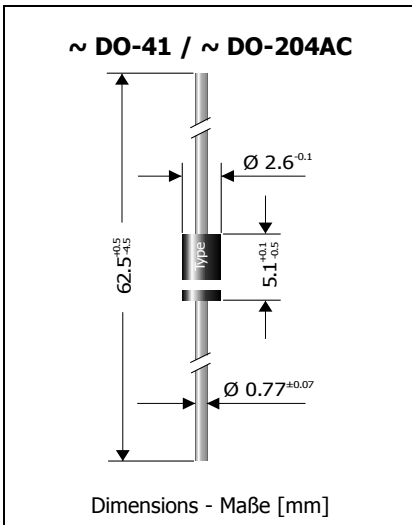


BY133 ... BY135 Standard Recovery Rectifier Diodes Gleichrichterdioden mit Standard-Sperrverzug	$I_{FAV} = 1 \text{ A}$ $V_F < 1.3 \text{ V}$ $T_{jmax} = 175^\circ\text{C}$	$V_{RRM} = 150...1300 \text{ V}$ $I_{FSM} = 50/55 \text{ A}$ $t_{rr} \sim 1500 \text{ ns}$
--	---	--

Version 2015-09-16



Typical Applications

50/60 Hz Mains Rectification,
Power Supplies, Polarity Protection
Commercial grade ¹⁾

Features

V_{RRM} up to 1300V
Compliant to RoHS, REACH,
Conflict Minerals ¹⁾



Mechanical Data ¹⁾

Taped in ammo pack	5000
Weight approx.	0.4 g
Case material	UL 94V-0
Solder & assembly conditions	260°C/10s MSL N/A

Typische Anwendungen

50/60 Hz Netzgleichrichtung,
Stromversorgungen, Verpolschutz
Standardausführung ¹⁾

Besonderheiten

V_{RRM} bis zu 1300V
Konform zu RoHS, REACH,
Konfliktmineralien ¹⁾

Mechanische Daten ¹⁾

Gegurtet in Ammo-Pack	
Gewicht ca.	
Gehäusematerial	
Löt- und Einbaubedingungen	

Maximum ratings ²⁾

Grenzwerte ²⁾

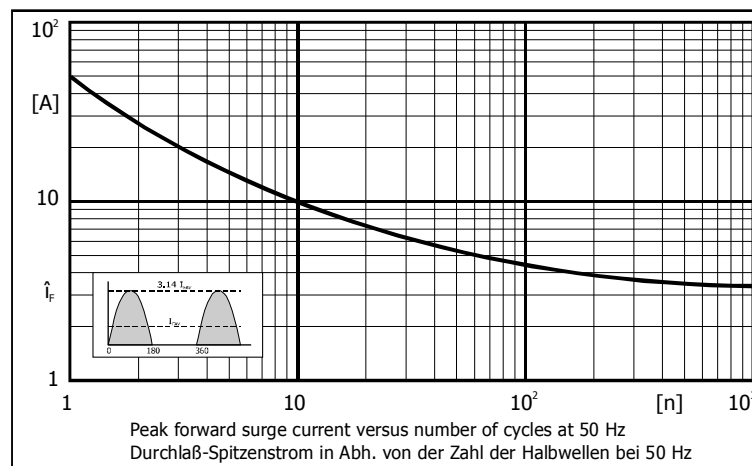
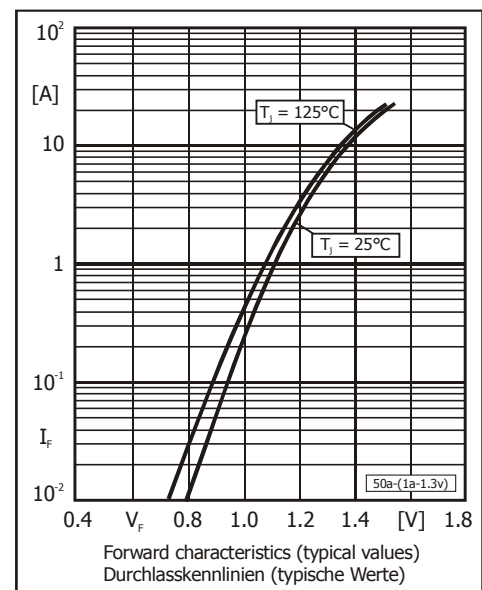
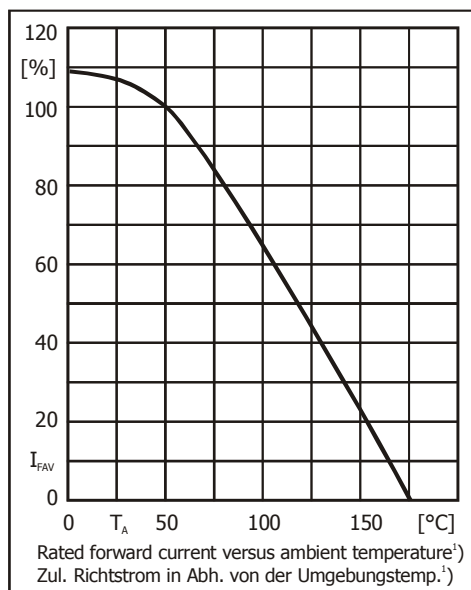
Type Typ	Repetitive peak reverse voltage Periodische Spitzenspannung V_{RRM} [V]	Surge peak reverse voltage Stoßspitzenspannung V_{RSM} [V]
BY133	1300	1600
BY134	600	800
BY135	150	200

Max. average forward rectified current, R-load Dauergrenzstrom in Einwegschaltung mit R-Last	$T_A = 50^\circ\text{C}$	I_{FAV}	1 A ³⁾
Repetitive peak forward current Periodischer Spitzenstrom	$f > 15 \text{ Hz}$	I_{FRM}	10 A ³⁾
Peak forward surge current, 50/60 Hz half sine-wave Stoßstrom für eine 50/60 Hz Sinus-Halbwelle	$T_A = 25^\circ\text{C}$	I_{FSM}	50/55 A
Rating for fusing, $t < 10 \text{ ms}$ Grenzlastintegral, $t < 10 \text{ ms}$	$T_A = 25^\circ\text{C}$	i^2t	12.5 A ² s
Junction temperature – Sperrschichttemperatur Storage temperature – Lagerungstemperatur		T_j T_s	-50...+175°C -50...+175°C

1 Please note the [detailed information on our website](#) or at the beginning of the data book
Bitte beachten Sie die [detaillierten Hinweise auf unserer Internetseite](#) bzw. am Anfang des Datenbuches
2 $T_j = 25^\circ\text{C}$ unless otherwise specified – $T_j = 25^\circ\text{C}$ wenn nicht anders angegeben
3 Valid, if leads are kept at ambient temperature at a distance of 10 mm from case
Gültig, wenn die Anschlussdrähte in 10 mm Abstand vom Gehäuse auf Umgebungstemperatur gehalten werden

Characteristics
Kennwerte

Forward voltage – Durchlass-Spannung	$T_j = 25^\circ\text{C}$ $I_F = 1\text{ A}$	V_F	< 1.3 V
Leakage current Sperrstrom	$T_j = 25^\circ\text{C}$ $V_R = V_{RRM}$	I_R	< 5 μA
	$T_j = 100^\circ\text{C}$ $V_R = V_{RRM}$	I_R	< 50 μA
Typical junction capacitance – Typische Sperrschichtkapazität	$V_R = 4\text{ V}$	C_j	15 pF
Reverse recovery time Sperrverzögerung	$I_F = 0.5\text{ A}$ through/über $I_R = 1\text{ A}$ to $I_R = 0.25\text{ A}$	t_{rr}	typ. 1500 ns
Thermal resistance junction to ambient air Wärmewiderstand Sperrschicht – umgebende Luft		R_{thA}	< 45 K/W ¹⁾
Thermal resistance junction to terminal Wärmewiderstand Sperrschicht – Anschluss		R_{thT}	< 15 K/W



Disclaimer: See data book page 2 or [website](#)
Haftungsausschluss: Siehe Datenbuch Seite 2 oder [Internet](#)

1 Valid, if leads are kept at ambient temperature at a distance of 10 mm from case
Gültig, wenn die Anschlussdrähte in 10 mm Abstand vom Gehäuse auf Umgebungstemperatur gehalten werden