

FX 16 Art. No. 4572 – 4 Ω

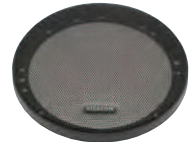


16 cm (6,5") 2-Wege-Koaxiallautsprecher mit Normkorb. Integrierte Frequenzweiche (Kondensator) für den Hochtöner. Einfache Montage in Fahrzeugen mit Einbauorten für 16-cm-Lautsprecher. Wasserfeste Polypropylenmembran.

Anwendungsmöglichkeiten: Fahrzeuge, Reisemobile
Zubehör: Schutzgitter (Art.-No. 4662, 4644)

16 cm (6.5") 2-way coaxial loudspeaker with standard basket. Integrated crossover (capacitor) for the tweeter. Straightforward installation in vehicles with cutouts for 16 cm speakers. Waterproof PP-cone.

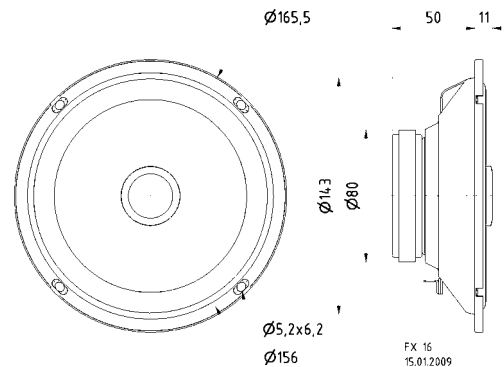
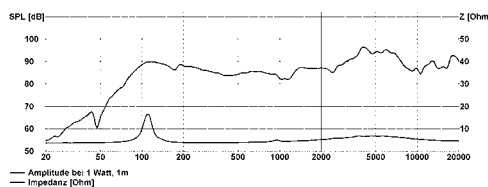
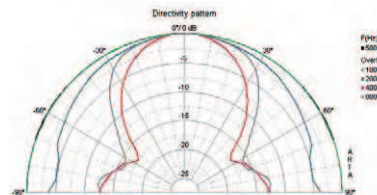
Typical applications: Vehicles, Mobile homes
Accessories: (Art.-No. 4662, 4644)



Art.-No. 4662 *)



Art. No. 4644 *)



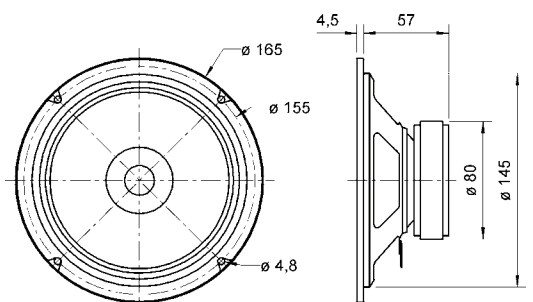
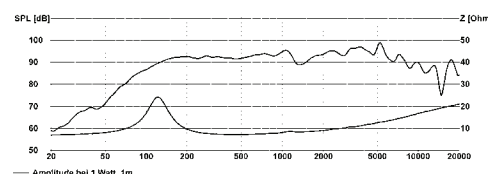
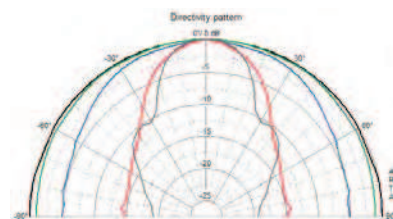
BG 17 Art. No. 3017 – 8 Ω



16 cm (6,5") Breitbandlautsprecher mit Hochtonkegel. Hoher Wirkungsgrad. Bohrungen am Magnet und am Korb zur Befestigung eines Übertragers (z. B. TR 10.16 oder TR 6.8) für den Einsatz in 100-V-Anlagen. Geeignet als Breitbänder für kleine Gesangs- und Gitarrenmonitore oder als Mitteltöner für PA-Anlagen und Musikerboxen.

16 cm (6.5") full-range speaker with dual cone. High efficiency. Holes for fitting a transformer to magnet or basket (e.g. TR 10.16 or TR 6.8) for use in a 100 V-network. Suitable for full-range units as vocal or guitar monitors or as a midrange unit for full-scale or musicians' PA systems.

Typical applications: Midrange unit for full scale or musicians' PA systems, Vocal or guitar monitors, Fullrange speaker for electronic organs and keyboards



		FX 16	BG 17
Nenn-/Musikbelastbarkeit	Rated/maximum power	40 W / 60 W	40 W / 60 W
Impedanz	Impedance	4 Ω	8 Ω
Übertragungsbereich (-10 dB)	Frequency response (-10 dB)	60-20000 Hz	80-20000 Hz
Mittlerer Schalldruckpegel	Mean sound pressure level	86 dB (1 W/1 m)	93 dB (1 W/1 m)
Grenzauslenkung x _{mech}	Excursion limit x _{mech}	-	± 2 mm
Resonanzfrequenz	Resonance frequency	105 Hz	120 Hz
Obere Polplattenhöhe	Height of front pole-plate	3 mm	4 mm
Schwingspulendurchmesser	Voice coil diameter	20 mm	20 mm Ø
Wickelhöhe	Height of winding	6,3 mm	7 mm
Schallwandöffnung	Cutout diameter	144 mm	146 mm Ø
Gewicht netto	Net weight	0,6 kg	0,72 kg

Weitere Daten Seiten 184-185 / for further data see pages 184-185
 *) Details und Zeichnungen siehe Seite 175-179 / Details and drawings see page 175-179