



3,2 cm (1,3") Kleinlautsprecher mit breitem, ausgewogenem Frequenzgang und sehr guter Tieftonwiedergabe. Mit kräftigem Neodym-Antrieb. Geeignet für Anwendungen, die zugleich geringe Abmessungen und gute Musik- und Sprachwiedergabe fordern. Quadratischer Korb mit 4 Befestigungslöchern ermöglicht einfache Montage.

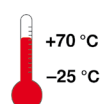
Anwendungsmöglichkeiten

- für hochwertige Sprach- und Musikwiedergabe in Flachbildschirmen (TV und PC), Infoterminals oder anderen kompakten Geräten und Automaten zur Sprach- und Musikwiedergabe.

3.2 cm (1.3") miniature speaker with a wide and balanced frequency response and very good low range reproduction. With powerful Neodymium driver. Suitable for applications where slim construction and good music and speech reproduction are requested. Square Basket with 4 mounting holes for easy mounting.

Typical applications

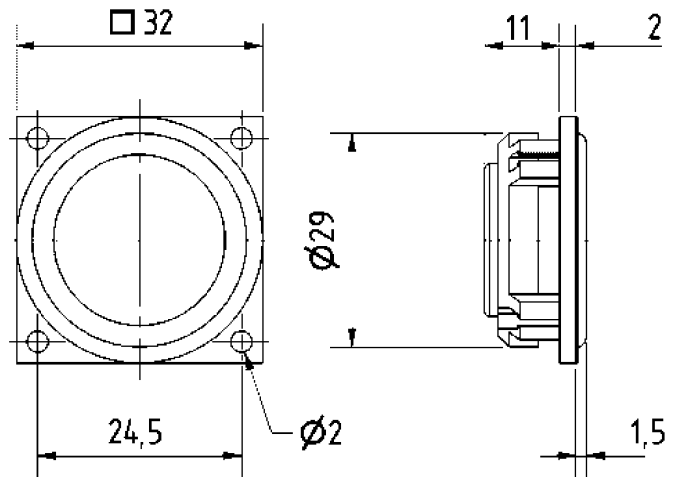
- for high quality speech and music reproduction in flat screens (TV and PC), info terminals or other compact applications for speech and music reproduction.



Miniature Speaker

BF 32

Art. No. 2242 - 8 Ω



BF 32 - 8 Ohm
14.10.2010

Technische Daten / Technical Data

| | |
|------------------------------|-----------------|
| Nennbelastbarkeit | |
| Rated power | 2 W |
| Musikbelastbarkeit | |
| Maximum power | 5 W |
| Übertragungsbereich (-10 dB) | |
| Frequency response (-10 dB) | 150-20000 Hz |
| Mittlerer Schalldruckpegel | |
| Mean sound pressure level | 78 dB (1 W/1 m) |
| Resonanzfrequenz | |
| Resonance frequency | 220 Hz |
| Schwingspulendurchmesser | |
| Voice coil diameter | 20 mm |
| Gewicht netto | |
| Net weight | 28 g |

