

LC-R061R3PU



Specyfikacja

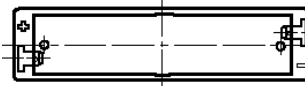
Napięcie nominalne	6 V	
Pojemność I=C/20	1.3 Ah	
Wymiary	Długość	97.0 mm
	Szerokość	24.0 mm
	Wysokość	50.0 mm
	Wysokość całkowita	55.0 mm
Przybliż. ciężar	0.30 kg	

Charakterystyka:

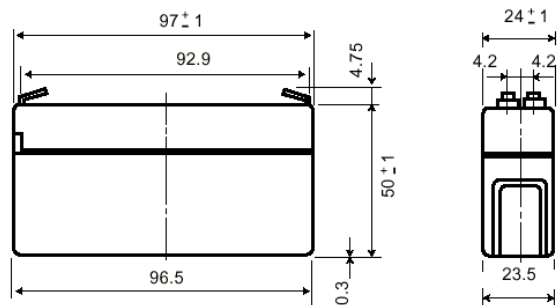
Pojemność (25 °C)	$I_{20h} = 0.065 \text{ A}$ $I_{10h} = 0.12 \text{ A}$ $I_{5h} = 0.21 \text{ A}$ $I_{1h} = 0.85 \text{ A}$ Wartość $I_{1.5h}$, $U_{odc} = 5.25 \text{ V}$	1.3 Ah 1.2 Ah 1.05 Ah 0.85 Ah 0.6 A	
R_{wew}	Bateria w pełni naładowana, 25° C	50 mΩ	
Pojemność w funkcji temperatury I_{20h}	40 °C 25 °C 0 °C -15 °C	102% 100% 85% 65%	
Samorozładowanie (25 °C)	Pojemność po składowaniu:		
	3 mies	91%	
	6 mies	82%	
	12 mies	64%	
Ładow. stałym napięciem	Praca cyklicz. 25°C	Prąd początkowy	0,52 A lub mniej
		Napięcie stabilizowane	7,25-7,45 V
	Praca bufor. 25°C	Prąd początkowy	0,195 A lub mniej
		Napięcie stabilizowane	6,8-6,9 V

Powyższe dane otrzymano jako średnią z trzech cykli ładowanie / rozładowanie.

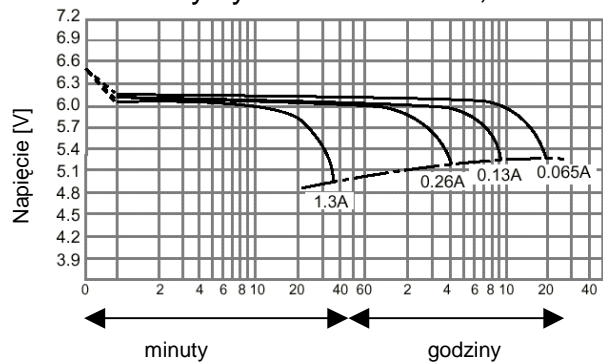
Tryb pracy: zasilanie awaryjne lub główne.
 Oczekiwany czas życia:
 9 lat dla 20 °C, 6 lat dla 25 °C



Terminal: Blaszka stalowa z otworem 187



Charakterystyka rozładowania, 25 °C



Czas rozładowania w funkcji prądu rozładowania.

